



CODE SPORTIF BILLARD CARAMBOLE

Livret Haut Niveau

TABLE DES MATIERES

TITRE V DISPOSITIONS PARTICULIERES AUX CHAMPIONNATS HAUT-NIVEAU	3
CHAPITRE I FINALES NATIONALES	4
Article HN 5.1.01 – Fonctionnement par modes de jeux	4
Article HN 5.1.02 – Engagements en Finale Nationale	6
Article HN 5.1.03 – Indemnisation des joueurs et des arbitres	6
CHAPITRE II QUALIFICATIONS NATIONALES	7
Article HN 5.2.01 – Masters Jeux de Séries	7
Article HN 5.2.02 – 5 Quilles	7
Article HN 5.2.03 – Féminines «Partie Libre» et «3Bandes»	7
Article HN 5.2.04 – Juniors - Cadets nationaux	7
CHAPITRE III CIRCUITS NATIONAUX JEUX DE SERIES	9
A - LES CIRCUITS 47/2, 71/2 ET BANDE	9
Article HN 5.3.01 – Finalité d'un circuit	9
Article HN 5.3.02 – Nombre de tournois et dates	9
Article HN 5.3.03 – Joueurs participants	9
Article HN 5.3.04 – Points de classement – Têtes de Séries	10
Article HN 5.3.05 – Attribution des tournois	11
Article HN 5.3.06 – Mécanisme des prolongations sur les tournois	11
Article HN 5.3.07 – Principe du repêchage	11
B - LES TOURNOIS A 24 JOUEURS 47/2 ET A LA BANDE	12
Article HN 5.3.08 – Durée	12
Article HN 5.3.09 – Nombre de billards	12
Article HN 5.3.10 – Formule sportive	12
Article HN 5.3.11 – Engagements	13
Article HN 5.3.12 – Direction de jeu – Arbitrage	14
Article HN 5.3.13 – Intendance	14
Article HN 5.3.14 – Convocation des joueurs	14
Article HN 5.3.15 – Suivi sportif	14
C - LES TOURNOIS A 36 JOUEURS 47/2 ET BANDE	17
Article HN 5.3.16 – Durée	17
Article HN 5.3.17 – Nombre de billards	17
Article HN 5.3.18 – Formule sportive	17
Article HN 5.3.19 – Engagements	18
Article HN 5.3.20 – Direction de jeu – Arbitrage	19
Article HN 5.3.21 – Intendance	19
Article HN 5.3.22 – Convocation des joueurs	19
Article HN 5.3.23 – Suivi sportif	19
D – LES TOURNOIS A 16 JOUEURS AU CADRE 71/2	22
Article HN 5.3.24 – Durée	22
Article HN 5.3.25 – Nombre de billards	22
Article HN 5.3.26 – Formule sportive	22
Article HN 5.3.27 – Engagements	23
Article HN 5.3.28 – Direction de jeu - Arbitrage	23
Article HN 5.3.29 – Intendance	24
Article HN 5.3.30 – Convocation des joueurs	24
Article HN 5.3.31 – Suivi sportif	24
E - LES TOURNOIS FEMININS « PARTIE LIBRE » ET 3 BANDES A 12, 15 OU 18 JOUEUSES	27
Article HN 5.3.32 – Durée	27
Article HN 5.3.33 – Nombre de billards	27
Article HN 5.3.34 – Formule sportive	27
Article HN 5.3.35 – Engagements	28

Article HN 5.3.36 – Points de classement et Têtes de Séries	29
Article HN 5.3.37 – Attribution des tournois.....	29
Article HN 5.3.38 – Direction de jeu - Arbitrage.....	30
Article HN 5.3.39 – Intendance	30
Article HN 5.3.40 – Convocation des joueuses	30
Article HN 5.3.41 – Suivi sportif	30
CHAPITRE IV CIRCUIT NATIONAL 3 BANDES	32
A - LE CIRCUIT.....	32
Article HN 5.4.01 – Finalité du circuit	32
Article HN 5.4.02 – Nombre de tournois et dates	32
Article HN 5.4.03 – Joueurs participants	32
Article HN 5.4.04 – Résultats retenus	33
Article HN 5.4.05 – Points de classement – Têtes de Séries	33
Article HN 5.4.06 – Attribution des tournois.....	34
B - LE TOURNOI.....	35
Article HN 5.4.07 – Durée	35
Article HN 5.4.08 – Matériel	35
Article HN 5.4.09 – Formule sportive	35
Article HN 5.4.10 – Engagements.....	38
Article HN 5.4.11 – Direction de jeu – Arbitrage.....	39
Article HN 5.4.12 – Intendance	39
Article HN 5.4.13 – Convocation des joueurs.....	40
Article HN 5.4.14 – Suivi sportif	40
Article HN 5.4.15 – Conditions financières.....	40
CHAPITRE V CIRCUIT NATIONAL ARTISTIQUE.....	43
CHAPITRE VI LE 5 QUILLES	44
CHAPITRE VII COMPETITIONS INTERNATIONALES	45
Article HN 5.7.01 – Définition.....	45
Article HN 5.7.02 – Attribution.....	45
Article HN 5.7.03 – Sélection des joueurs nationaux pour les compétitions internationales	46

TITRE V

DISPOSITIONS PARTICULIERES AUX CHAMPIONNATS HAUT-NIVEAU

PREAMBULE

- Le Haut Niveau regroupe les compétitions qualificatives pour une épreuve internationale, à savoir :
 - **MASTERS** : Artistique ; 5 Quilles ; Libre, Cadres 47/2 – 47/1 – 71/2, Bande, 3 Bandes
 - **JUNIORS** : Libre, Cadre 47/2, 3 Bandes
 - **CADETS NATIONAUX**
 - **FEMININES**

- Dans les Finales de Championnats de France de Haut Niveau, il n'y a pas de joueur (ou joueuse) invité.
En cas de désistement éventuel du joueur qualifié d'office pour une Finale de Championnat de France, celui-ci est remplacé en priorité par un joueur issu du Circuit National de Tournois ou à défaut par un joueur issu des qualifications.

- La qualification pour la Finale d'un Championnat de France Masters (idem Féminines) est possible soit par le circuit des tournois, soit par les qualifications par poules (sauf 3 Bandes).

Pour les qualifications Masters, ne peuvent y participer que les joueurs classés dans la catégorie sauf dérogation prise par la CSNC.

L'engagement doit être effectué obligatoirement en ligne sur le site Fédéral.

- L'ensemble des sélections internationales, pour toutes les spécialités du billard carambole et toutes les catégories, est arrêté conformément aux principes décrits au chapitre VII du présent livret.

CHAPITRE I

FINALES NATIONALES

Les Finales de France Haut Niveau Seniors sont organisées simultanément en un même lieu.

Le Vainqueur de la Finale de chaque mode de jeu est déclaré Champion de France.

Article HN 5.1.01 – Fonctionnement par modes de jeux

1. Masters Partie Libre, Cadre 47/1

- Nombre de joueurs : 8
- Formule de Jeu : Double KO (article AN 3.03 du livret des annexes)
- Format de Billard : 3.10 m
- Distance : Normale (annexe 1 du livret des annexes)
- Prolongations : 10% de la distance normale (annexe 1 du livret des annexes)
- Joueurs qualifiés : Le champion de France Masters de la saison précédente
7 joueurs issus des qualifications

2. Masters Cadre 47/2, 1 Bande, 3 Bandes et 5 Quilles

- Nombre de joueurs : 16
- Formule de jeu : 2 double KO (article AN 3.03 du livret des annexes)
- Format de Billard : 3.10 m
- Distance : Normale (annexe 1 du livret des annexes)
Prolongations (sauf 5 Quilles) : 10% de la distance normale
- Joueurs qualifiés :

a) s'il y a un circuit de tournois

Pour le cadre 47/2 et la Bande

- Le Champion de France Masters de la saison précédente.
- 13 joueurs dans l'ordre du classement final du circuit de tournois.
- 2 joueurs issus des qualifications

Pour le 3 Bandes

- Le Champion de France Masters de la saison précédente
- 15 joueurs dans l'ordre du classement final du circuit de tournois.

Pour le 5 Quilles

- Le Champion de France Masters de la saison précédente
- 11 joueurs dans l'ordre du classement final du circuit de tournois.
- 4 joueurs issus des qualifications

b) s'il n'y a pas de circuit de tournois

- Les 8 premiers de la finale de France de la saison précédente
- 8 joueurs issus des qualifications.

3. Masters Cadre 71/2

- Nombre de joueurs : 8
- Formule de Jeu : Double KO (article AN 3.03 du livret des annexes)
- Format de Billard : 3.10 m
- Distance : Normale (annexe 1 du livret des annexes)
- Prolongations : 10% de la distance normale (annexe 1 du livret des annexes)
- Joueurs qualifiés :

a) s'il y a un circuit de tournois

- Le Champion de France Masters de la saison précédente.
- 5 joueurs dans l'ordre du classement final du circuit de tournois.
- 2 joueurs issus des qualifications

b) s'il n'y a pas de circuit de tournois

- Le champion de France Masters de la saison précédente
- 7 joueurs issus des qualifications

4. Artistique (voir le livret « Code sportif Billard Carambole - Billard Artistique »)

5. Féminines – Partie Libre et 3 Bandes

- Nombre de joueurs : 8
- Formule de Jeu : Double KO (article AN 3.03 du livret des annexes)
- Format de Billard : 2.80 m
- Distance : Normale (annexe 1 du livret des annexes)
- Prolongations : 10% de la distance normale (annexe 1 du livret des annexes)
- Joueuses qualifiées :

a) s'il y a un circuit de tournois

- La Championne de France de la saison précédente
- 6 joueuses issues du circuit de tournois
- 1 joueuse issue d'une ligue des DOM-TOM si elle est classifiée au minimum dans la catégorie R1 à la partie Libre ou bien si elle a déjà obtenu un podium dans un championnat de France féminin

b) s'il n'y a pas de circuit de tournois

- La Championne de France de la saison précédente
- 6 joueuses issues du « Tournoi Qualification Nationale ».
- 1 joueuse issue d'une ligue des DOM-TOM si elle est classifiée au minimum dans la catégorie R1 à la partie Libre ou bien si elle a déjà obtenu un podium dans un championnat de France féminin

6. Juniors – Partie Libre, Cadre 47/2, 3 Bandes

- Nombre de joueurs : 8 ou 10
- Formule de jeu : Sera déterminée en fonction du nombre de qualifiés et aussi en fonction du mode d'organisation des CDF (Finales isolées ou regroupées).
- Format de billards : 3,10 m
- Nombre de jours : 3 (du vendredi midi au dimanche soir)
- Distance : Normale (annexe 1 du livret des annexes)
- Joueurs qualifiés : le Champion de France en titre (s'il est toujours Junior)
7 ou 9 joueurs issus des qualifications.

7. Cadets nationaux – Partie Libre et 3 Bandes

- Nombre de joueurs : 8, 10 ou 12
- Formule de jeu : Si 8,10 ou 12 joueurs : 2 poules de 4, 5 ou 6 joueurs et ensuite tableau final croisé (1Avs2B & 1Bvs2A – Finale entre les 2 vainqueurs – Les 2 perdants sont 3^{ème} - On ne joue pas les places 3 et 4).
- Format de billards : 2,80 m
- Distance : Normale (annexe 1 du livret des annexes)
- Joueurs qualifiés: le Champion de France en titre (s'il est toujours Cadet)
7, 9 ou 11 joueurs issus des qualifications.

TELEVISION :

La retransmission télévisée d'une Finale peut nécessiter un aménagement de la formule de jeu. Les joueurs participants seront informés en temps utile par la CSNC.

Article HN 5.1.02 – Engagements en Finale Nationale

Le Club organisateur d'une poule de qualification et/ou d'un tournoi national doit impérativement s'assurer de la saisie des matchs dans FFB Sportif, et informer les participants de la nécessité de s'inscrire en ligne sur le site de la FFB pour participer à la finale de France.

Les joueurs qualifiés, et les remplaçants éventuels, pour la Finale Nationale doivent s'inscrire en ligne sur le site de la FFB, rubrique « carambole – inscription individuelle en ligne ». La période d'inscription débute 6 semaines avant la finale concernée, le jeudi à 18h00 et se termine 2 semaines avant, le jeudi à 18h00.

Joueur forfait sans motif reconnu valable.

Le joueur qui s'est engagé puis a été sélectionné, et qui ne se présente pas le jour de la compétition sans motif valable est passible d'une suspension selon l'article 39 du Code de Discipline.

Remplaçants :

Les joueurs sélectionnés comme remplaçants débutent la saison suivante avec le nombre de points acquis lors de la Finale.

Article HN 5.1.03 – Indemnisation des joueurs et des arbitres

1. Barème forfaitaire applicable

- Indemnités de déplacements, d'hébergement et restauration :
Voir dispositions financières de la saison en cours. (Les joueurs qualifiés pour la phase finale ne percevront leurs indemnités que s'ils sont présents lors de la proclamation des résultats).

2. En aucun cas, un joueur ou un arbitre ne saurait se prévaloir de sa participation à une épreuve pour réclamer un manque à gagner à la FFB.

3. Tout joueur abandonnant en cours d'épreuve, **sans motif justifié et reconnu valable, n'aura droit à aucune indemnité.** De même, un concurrent arrivant sur les lieux de l'épreuve après le délai prévu (30 minutes après l'heure indiquée sur sa convocation) n'aura droit à aucune indemnité.

CHAPITRE II

QUALIFICATIONS NATIONALES

Article HN 5.2.01 – Masters Jeux de Séries

Peuvent participer aux qualifications :

- Les joueurs classés dans la catégorie.
- Les joueurs ayant participé à la finale de France de la saison précédente et non qualifiés d'office, à condition qu'ils soient classifiés dans la catégorie.
- **Pour la Libre, le 47/2 et la Bande**, éventuellement 1 joueur sélectionné sur décision conjointe entre le DTN et la CSNC.
- **Pour le 47/1 et le 71/2**, les joueurs classifiés Masters au Cadre 47/2
- Composition des poules par le système du serpentin adapté géographiquement (article GE 4.2.01 du livret général)
- Distance : normale (annexe 1 du livret des annexes)

Article HN 5.2.02 – 5 Quilles

(voir le livret « Code sportif billard carambole – 5 Quilles »)

Article HN 5.2.03 – Féminines «Partie Libre» et «3 Bandes»

Peuvent participer aux qualifications :

- Les joueuses classifiées dans la catégorie.
- Les joueuses ayant participé à la finale de France de la saison précédente et non qualifiées d'office
- Distance : normale (annexe 1 du livret des annexes).

Article HN 5.2.04 – Juniors - Cadets nationaux

1. Juniors – Partie Libre, Cadre 47/2 et 3 Bandes (billard de 3,10 m)

Peuvent participer aux qualifications tous les joueurs ayant réalisé une moyenne égale ou supérieure au minimum de la catégorie (annexe 1 du livret des annexes)

- Composition de poules géographiques.
- Distance : normale (annexe 1 du livret des annexes)
- Sont qualifiés pour la Finale de France : 7 ou 8 joueurs issus des poules de qualification

2. Cadets nationaux – Partie Libre et 3 Bandes (billard de 2,80 m ou de 2,60 m)

- Peuvent participer aux qualifications tous les joueurs ayant réalisé le minimum de la catégorie
- Composition de poules géographiques
- Moyenne minimum sur 2,80 m : (annexe 1 du livret des annexes)
- Distance : normale ou réduite (annexe 1 du livret des annexes)
- Sont qualifiés pour la Finale de France : 7 ou 8 joueurs issus des poules de qualification.

CHAPITRE III

CIRCUITS NATIONAUX JEUX DE SERIES

A - LES CIRCUITS 47/2, 71/2 ET BANDE

Article HN 5.3.01 – Finalité d'un circuit

Le circuit est qualificatif pour la Finale du Championnat de France (article HN 5.1.01)

Les tournois sont attributifs de points de classement.

La date limite d'inscription du 1^{er} tournoi du circuit, par mode de jeu, détermine le début du Championnat concerné.

Article HN 5.3.02 – Nombre de tournois et dates

Un circuit se compose de 3 tournois minimum. Si le nombre de joueurs engagés n'est pas atteint, la CSNC se réserve le droit de réduire le nombre de joueurs retenus.

La CSNC propose une liste de dates possibles qui sont communiquées aux Ligues au plus tard le 31/07.

Article HN 5.3.03 – Joueurs participants

Les tournois sont ouverts:

- aux joueurs ayant participé à la Finale de France Master de la saison précédente
- aux joueurs classifiés en Masters et Nationale 1 dans le mode de jeu concerné (**sauf 71/2**)
- **pour la bande et le 47/2**, exceptionnellement, aux joueurs classifiés en N2 pour compléter un tournoi ou pour remplacer des joueurs forfaits. Ces joueurs seront obligatoirement placés dans le 2^{ème} chapeau s'ils ne sont crédités d'aucun point au ranking de la saison en cours.
- **pour le 71/2**, aux joueurs classifiés en Masters au 71/2, 47/2 ou 47/1

Chaque joueur peut disputer le nombre de tournois de son choix.

Article HN 5.3.04 – Points de classement – Têtes de Séries

1. Détail des points attribués par tournoi :

De 27 à 36 joueurs	De 18 à 24 joueurs	16 joueurs ou moins
1 : 20 pts	1 : 16 pts	1 : 16 pts
2 : 14 pts	2 : 12 pts	2 : 12 pts
Perdant 1/2 : 11 pts	Perdant 1/2 : 9 pts	Perdant 1/2 : 9 pts
Perdant 1/4 : 8 pts	Perdant 1/4 : 6 pts	Perdant 1/4 : 6 pts
Perdant 1/8 : 5 pts		
2 ^{ème} de Poule : 2 pts si 1 victoire ou 2 matchs nuls ou 1 pt si 1 match nul	2 ^{ème} de poule : 3 pts si 1 victoire ou 2 matchs nuls ou 1 pt si 1 match nul	1 Victoire : 3 pts
3 ^{ème} de Poule : 1 pt si 1 victoire ou 2 matchs nuls	3 ^{ème} de Poule : 1 pt si 1 victoire ou 2 matchs nuls	

2. Nombre de points au début de la saison :

Tous les joueurs débutent la saison avec 0 point, à l'exception des joueurs ayant participé à la Finale de France Masters de la saison précédente. Ils bénéficient d'un nombre de points décroissant de 16 points à 1. Ces points leur sont défalqués après leur première participation à un tournoi.

3.a. Têtes de Séries pour le 47/2 et la Bande

a) du premier tournoi de la saison :

- 1 Junior sélectionné conjointement par la CFJ et la CSNC qui occupe la Tête de Série n°2 (facultatif).
- prioritairement les joueurs dans l'ordre du classement de la Finale de France de l'année précédente.
- les joueurs suivant dans l'ordre du classement définitif du circuit de la saison précédente.

b) des tournois suivants :

- 1 Junior sélectionné conjointement par la CFJ et la CSNC qui occupe la Tête de Série n°2 (facultatif).
- les 6 joueurs pris dans l'ordre du classement du circuit réactualisé après chaque tournoi pour un tournoi à 18, les 8 pour un tournoi à 24, les 12 pour un tournoi à 36. En cas d'égalité, les joueurs sont départagés à la meilleure Moyenne Générale
- les joueurs suivants dans l'ordre du classement du circuit réactualisé après chaque tournoi.

3.b. Têtes de Séries pour le 71/2

a) du premier tournoi de la saison :

- Les joueurs dans l'ordre du classement de la Finale de France de l'année précédente.
- Les joueurs classifiés Masters 71/2 par ordre de moyenne.
- Les joueurs classifiés Masters 47/1 par ordre de moyenne.
- Les joueurs classifiés Masters 47/2 par ordre de moyenne.

b) des tournois suivants :

- Les joueurs pris dans l'ordre du classement du circuit réactualisé après chaque tournoi. En cas d'égalité, les joueurs sont départagés à la Moyenne Générale,
- Les joueurs dans l'ordre du classement de la Finale de France de l'année précédente.
- 1 joueur invité du Club organisateur (facultatif).
- 1 joueur désigné par la FFB, en concertation avec la CSNC et le DTN (facultatif).
- Les joueurs classifiés Masters 71/2 par ordre de moyenne.
- Les joueurs classifiés Masters 47/1 par ordre de moyenne.
- Les joueurs classifiés Masters 47/2 par ordre de moyenne.

4. En cas d'égalité de points au classement final :

Les joueurs sont départagés à la Moyenne Générale calculée sur les tournois joués.

Article HN 5.3.05 – Attribution des tournois

La demande d'organisation d'un tournoi doit être envoyée au secrétariat fédéral à partir du 15/05.

Les tournois sont attribués par la CSNC à des Clubs, des Ligues ou à des organismes indépendants, sous réserve d'acceptation par les organisateurs des règles édictées par la CSNC et l'accord de la Ligue d'appartenance.

Article HN 5.3.06 – Mécanisme des prolongations sur les tournois

En cas d'égalité, il sera procédé aux prolongations d'une distance égale à 10 % prise sur la phase finale de la discipline jouée.

Avant la 1^{ère} prolongation, une seule pause de 5 minutes doit être proposée par l'arbitre, elle peut ne pas être observée si les deux joueurs sont d'accord pour ne pas la prendre.

Le joueur conserve sa bille du début de la partie pour l'ensemble des prolongations.

1^{ère} prolongation

- tirage à la bande pour déterminer celui qui commence la partie (joueur A)
- pas de limitation de reprises
- égalité de reprises (le joueur B a la reprise)
- en cas d'égalité dans cette 1^{ère} prolongation, il est procédé à une 2^{ème} prolongation

2^{ème} prolongation

- tirage à la bande pour déterminer celui qui commence la partie (joueur A)
- une seule reprise
- le joueur B a la reprise sur le point de départ
- en cas d'égalité dans cette 2^{ème} prolongation, il est procédé à une 3^{ème} prolongation, suivant le même principe que la 2^{ème}, et ainsi de suite jusqu'à détermination du vainqueur.

Article HN 5.3.07 – Principe du repêchage

Hormis les tournois à 24 et pour compléter le tableau final, il est procédé à un repêchage parmi les 2^{ème} de poules selon les dispositions du Livret Général du Code Sportif FFB (article GE 4.2.07).

Les joueurs repêchés intègrent ensuite le classement qui détermine le 1^{er} stade du tableau final.

Les joueurs ainsi qualifiés sont classés à la Moyenne Générale, à la MP et à la meilleure série pour déterminer la composition des 1/8^{ème} ou des ¼ de Finale. Ex : 1/8 – 2/7.....ou 1/16 – 2/15 etc.

B - LES TOURNOIS A 24 JOUEURS 47/2 ET A LA BANDE

Article HN 5.3.08 – Durée

Du vendredi 14h00 au dimanche fin d'après-midi.

Article HN 5.3.09 – Nombre de billards

2 billards de 3,10 m, draps neufs, billes neuves.

Article HN 5.3.10 – Formule sportive

- Distance :
 - Réduite 2 dans les poules
 - Réduite 1 dans la phase finale
 - Prolongations : 10% de la distance Réduite 1 (voir l'annexe 1 du livret des annexes)
- 8 poules de 3 joueurs sont constituées selon le tableau en annexe 1.
- 8 Têtes de Séries sont déterminées selon les modalités de l'article HN 5.3.04.

Les vainqueurs des poules jouent les $\frac{1}{4}$ de Finale.

A l'issue des poules, un classement des 8 vainqueurs de poules est établi (aux points de match et à la Moyenne Générale) pour déterminer la composition des $\frac{1}{4}$ de Finale selon la formule 1/8 – 2/7 – 3/6, 4/5.

- Si au classement final d'une poule, deux joueurs sont à égalité aux points de match, à la Moyenne Générale, à la moyenne particulière et à la meilleure série, il sera procédé pour les départager aux prolongations selon le fonctionnement décrit dans l'article HN 5.3.06.
- Si les trois joueurs sont à égalité à la Moyenne Générale, à la moyenne particulière, à la meilleure série, on rejoue la poule sur la distance des prolongations selon le fonctionnement décrit dans l'article HN 5.3.06

Les matchs se déroulent en non-stop dans l'ordre défini aux annexes 1 et 1A.

Les 16 joueurs non Têtes de Séries, doivent être présents le vendredi à 12h pour le tirage au sort. Leur retard non justifié entraîne obligatoirement leur exclusion du tournoi. Les joueurs Têtes de Séries doivent être présents le vendredi à 19h00. Un joueur Tête de Série peut se renseigner auprès du Directeur de Jeu pour connaître l'horaire de son premier match. S'il ne doit entrer en compétition que le samedi, il peut être dispensé par le Directeur de Jeu et lui seul de se présenter le vendredi à 19h00.

Les 16 joueurs non Têtes de Séries sont répartis dans les poules par tirage au sort réalisé manuellement par le principe de 2 chapeaux définis par le responsable de la CSNC

Si le joueur qui vient d'être tiré au sort appartient au même club qu'un joueur déjà présent dans la poule, il doit être placé dans la poule suivante et ainsi de suite dans la mesure du possible.

Les joueurs qualifiés pour la phase finale du dimanche devront être présents lors de la cérémonie de clôture

Article HN 5.3.11 – Engagements

1. Formalités

- L'engagement doit être effectué obligatoirement en ligne sur le site Fédéral.
- La période d'inscription pour chacun des tournois est indiquée sur la liste des tournois communiquée aux Liges avant le début de la saison. Elle débute 6 semaines avant le tournoi concerné, le jeudi à 18h00 et se termine 3 semaines avant, le jeudi à 18h00. La période d'inscription peut être prolongée si, à la date initiale de clôture, le nombre d'engagés n'est pas atteint.
- Le paiement des droits d'engagements est à effectuer auprès de l'organisateur le jour même de la compétition.

2. Joueur forfait

A partir du vendredi 18h00 de la semaine qui précède le début du tournoi, le joueur qui déclare forfait est suspendu pour le premier tournoi dans lequel il est engagé et retenu. Cette suspension ne peut pas faire l'objet d'un appel devant la Commission de Discipline Nationale.

3. Ordre des inscriptions pour le premier tournoi de la saison

Sont prioritaires dans l'ordre suivant :

- Les participants de la Finale du Championnat de France Masters de la saison précédente.
- 1 joueur invité du Club organisateur (facultatif).
- 1 joueur à disposition de la FFB, en concertation avec la CSNC et le DTN (facultatif). Il s'agit de joueurs qui seraient absents des classements de la saison précédente ou qui seraient anormalement très éloignés dans lesdits classements et dont le niveau de jeu justifierait la participation.
- Le meilleur Junior sur décision de la CFJ, de la CSNC et du DTN (facultatif).
- Les joueurs classifiés Masters.
- Les joueurs pris dans l'ordre décroissant du classement du circuit de la saison précédente.
- Les joueurs les mieux classifiés au 01/09 (catégorie puis moyenne).

4. Ordre des inscriptions pour les tournois suivants

Sont prioritaires dans l'ordre suivant :

- 1 joueur invité du Club organisateur (facultatif).
- 3 joueurs à disposition de la FFB, en concertation avec la CSNC et le DTN (facultatif).
- Éventuellement un Junior sur décision conjointe de la CFJ, de la CSNC et du DTN.
- Les joueurs ayant des points au classement permanent et ce, dans l'ordre de ce classement.
- Les participants de la Finale de France Masters de la saison précédente dans l'ordre de celle-ci pour le mode de jeu concerné.
- Les joueurs les mieux classifiés au 01/09 (catégorie puis moyenne).

Les joueurs concernés doivent être engagés selon la procédure normale imposée à tous les autres (date limite d'engagement à respecter).

Si le nombre d'inscriptions est supérieur à 24, les joueurs excédentaires sont placés sur une liste d'attente et seront informés de leur qualification éventuelle.

Article HN 5.3.12 – Direction de jeu – Arbitrage

La direction de jeu et la saisie des résultats sur les sites officiels sont à la charge de l'organisateur qui peut se rapprocher de la CSNC pour des conseils ou assistance.

Un panel d'arbitres officiels est OBLIGATOIRE.

Tout joueur qui ne s'est pas présenté 10 minutes après l'annonce de son match est DISQUALIFIE. Il est déclaré forfait général. Tous ses matchs déjà joués sont annulés.

Néanmoins, les performances de ses adversaires sont retenues pour calculer uniquement une moyenne.

- Si c'est lors du déroulement d'une poule, celle-ci se joue à 2 joueurs (matchs doublés).
- Si c'est à partir des 1/4, le joueur présent est déclaré vainqueur.

Un joueur en retard de moins de 10 minutes ne pourra prétendre participer à la séance d'essai des billards.

En cas de retard supérieur aux délais autorisés ou en cas d'abandon en cours de compétition, le joueur est suspendu pour le premier tournoi dans lequel il est engagé et retenu. Cette suspension ne peut pas faire l'objet d'un appel devant la Commission de Discipline Nationale.

Article HN 5.3.13 – Intendance

L'organisateur est responsable de l'intendance durant toute la compétition.

L'organisateur doit proposer aux joueurs un choix d'hôtels et de restaurants et, dans la mesure du possible, prévoir une restauration rapide et de proximité facilitant le déroulement du non-stop.

Article HN 5.3.14 – Convocation des joueurs

L'organisateur adresse les convocations aux joueurs retenus et un courrier à l'ensemble des remplaçants éventuels leur indiquant leur position sur la liste d'attente, dès que la liste est arrêtée définitivement, en accord avec le Responsable de la CSNC.

Article HN 5.3.15 – Suivi sportif

La gestion sportive du tournoi doit être assurée à l'aide d'un support informatique.

L'organisateur doit disposer d'un micro-ordinateur type PC équipé d'un logiciel Microsoft Excel 97 minimum.

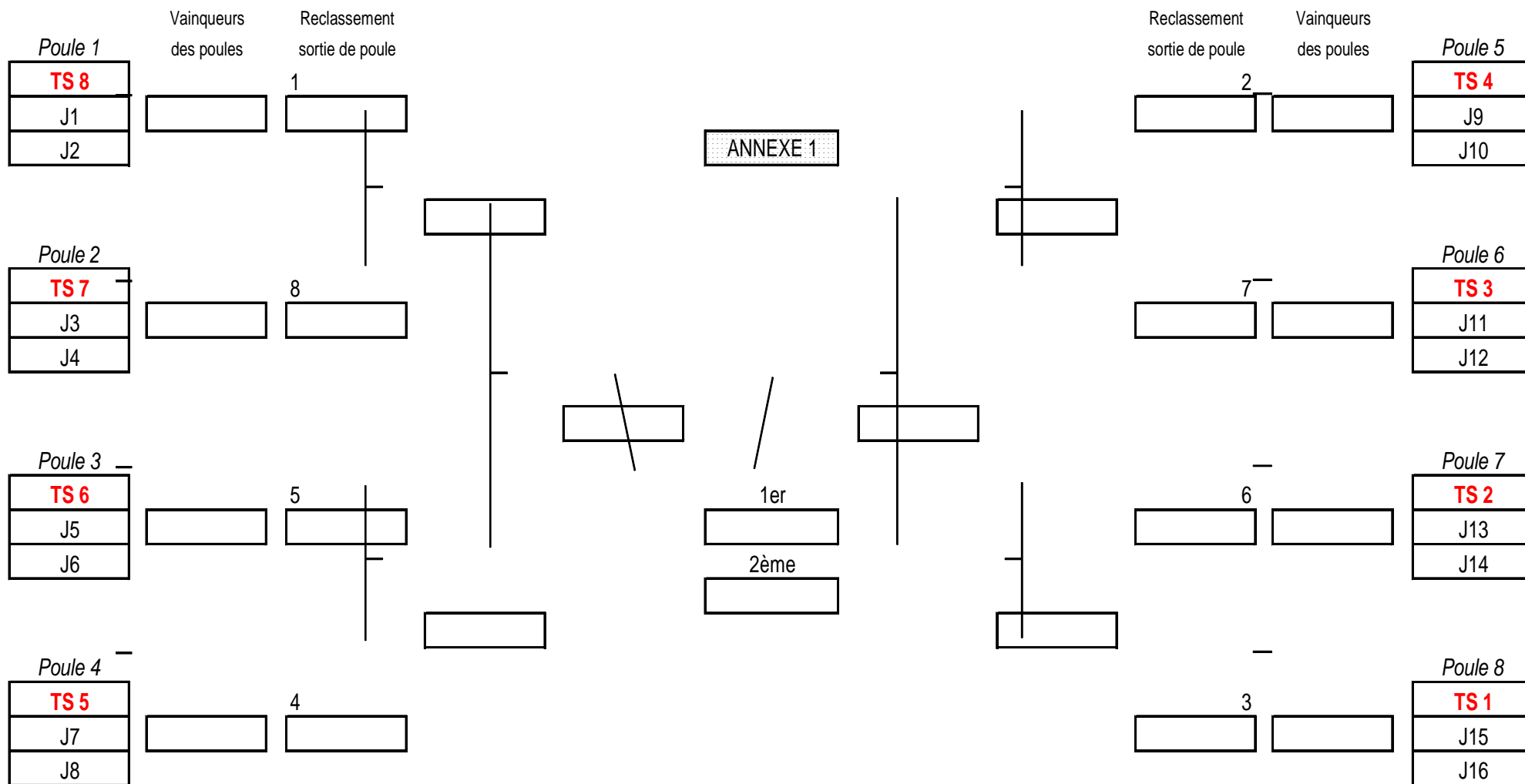
Ce fichier complété au cours du tournoi doit lui être renvoyé dans les 48 heures, complété de la liste des arbitres.

La CSNC gère le classement permanent du circuit.

La CSNC est seule habilitée à statuer sur les cas non expressément prévus au règlement.

Pour que notre image soit beaucoup plus porteuse au niveau des collectivités locales, des médias et même des sponsors, il est recommandé de dénommer chaque tournoi : "Grand Prix de la Ville de....." (en précisant sur les affiches : "Sous l'égide de la Fédération Française de Billard).

TOURNOI NATIONAL 24 JOUEURS



LEGENDE : TS 1 = Tête de Série N°1 - J1 = 1er Joueur tiré au sort - J2 = 2ème Joueur tiré au sort

Les vainqueurs de poules sont reclassés de 1 à 8 et se positionnent en 1/4 de Finale selon l'ordre numérique prédéfini.

DEROULEMENT DU TOURNOI 24 JOUEURS

Match	NOM DES JOUEURS		HORAIRE		Jour
1	JOUEUR 1	JOUEUR 2	14h00	15h45	VENDREDI
2	JOUEUR 3	JOUEUR 4	14h00	15h45	
3	JOUEUR 5	JOUEUR 6	15h45	17h30	
4	JOUEUR 7	JOUEUR 8	15h45	17h30	
5	JOUEUR 9	JOUEUR 10	17h30	19h15	
6	JOUEUR 11	JOUEUR 12	17h30	19h15	
7	JOUEUR 13	JOUEUR 14	19h15	21h00	
8	JOUEUR 15	JOUEUR 16	19h15	21h00	
9	TETE DE SERIE 8	PERDANT MATCH 1	21h00	22h45	
10	TETE DE SERIE 7	PERDANT MATCH 2	21h00	22h45	
11	TETE DE SERIE 6	PERDANT MATCH 3	08h30	10h15	SAMEDI
12	TETE DE SERIE 5	PERDANT MATCH 4	08h30	10h15	
13	TETE DE SERIE 4	PERDANT MATCH 5	10h15	12h00	
14	TETE DE SERIE 3	PERDANT MATCH 6	10h15	12h00	
15	TETE DE SERIE 2	PERDANT MATCH 7	12h00	13h45	
16	TETE DE SERIE 1	PERDANT MATCH 8	12h00	13h45	
17	VAINQUEUR MATCH 1	TETE DE SERIE 8	13h45	15h30	
18	VAINQUEUR MATCH 2	TETE DE SERIE 7	13h45	15h30	
19	VAINQUEUR MATCH 3	TETE DE SERIE 6	15h30	17h15	
20	VAINQUEUR MATCH 4	TETE DE SERIE 5	15h30	17h15	
21	VAINQUEUR MATCH 5	TETE DE SERIE 4	17h15	19h00	
22	VAINQUEUR MATCH 6	TETE DE SERIE 3	17h15	19h00	
23	VAINQUEUR MATCH 7	TETE DE SERIE 2	19h00	20h45	
24	VAINQUEUR MATCH 8	TETE DE SERIE 1	19h00	20h45	
25**	Joueur classé 1 ^{er} après les poules	Joueur classé 8 ^{ème} après les poules	08h30	10h15	DIMANCHE
26**	Joueur classé 5 ^{ème} après les poules	Joueur classé 4 ^{ème} après les poules	08h30	10h15	
27**	Joueur classé 2 ^{ème} après les poules	Joueur classé 7 ^{ème} après les poules	10h15	12h00	
28**	Joueur classé 6 ^{ème} après les poules	Joueur classé 3 ^{ème} après les poules	10h15	12h00	
29	VAINQUEUR MATCH 25	VAINQUEUR MATCH 26	13h30	15h00	
30	VAINQUEUR MATCH 27	VAINQUEUR MATCH 28	13h30	15h00	
31	VAINQUEUR MATCH 29	VAINQUEUR MATCH 30	15h00	16h45	

Les horaires sont donnés à titre indicatif.
Les matchs se jouent en non-stop.

**Ces séances peuvent être jouées le samedi soir selon les possibilités horaires

Article HN 5.3.16 – Durée

Du vendredi 14h00 au dimanche fin d'après-midi.

Article HN 5.3.17 – Nombre de billards

4 Billards de 3,10 m, draps neufs, billes neuves.

Article HN 5.3.18 – Formule sportive

- Distance :
 - Réduite 2 dans les poules
 - Réduite 1 dans la phase finale
 - Prolongations : 10% de la distance Réduite 1 (l'annexe 1 du livret des annexes)
- 12 poules de 3 joueurs sont constituées selon le tableau en annexe 2.
- 12 Têtes de Séries sont déterminées selon les modalités de l'article 5.3.04.
- Les vainqueurs des poules et les 4 meilleurs 2^{ème} jouent les 1/8^{ème} de Finale.

Les 16 joueurs qualifiés sont classés à la Moyenne Générale, à la MP et à la meilleure série pour déterminer la composition des 1/8^{ème} de Finale selon la formule 1/16 – 2/15 – 3/14, etc...

- Si, au classement final d'une poule, deux joueurs sont à égalité aux points de match, à la Moyenne Générale, à la moyenne particulière et à la meilleure série, il sera procédé pour les départager aux prolongations selon le fonctionnement décrit dans l'article HN 5.3.06.
- Si les trois joueurs sont à égalité à la Moyenne Générale, à la moyenne particulière, à la meilleure série, on rejoue la poule sur la distance des prolongations selon le fonctionnement décrit dans l'article HN 5.3.06.

Les matchs se déroulent en non-stop dans l'ordre défini aux annexes 2 et 2A.

Les 24 joueurs non Têtes de Séries, doivent être présents le vendredi à 13h30 pour le tirage au sort. Leur retard non justifié entraîne obligatoirement leur exclusion du tournoi. Les joueurs Têtes de Séries doivent être présents le vendredi à 19h00. Un joueur Tête de Série peut se renseigner auprès du Directeur de Jeu pour connaître l'horaire de son premier match. S'il ne doit entrer en compétition que le samedi, il peut être dispensé par le Directeur de Jeu et lui seul de se présenter le vendredi à 19h00.

Les 24 joueurs non Têtes de Séries sont répartis dans les poules par tirage au sort intégral réalisé manuellement par le principe de 2 chapeaux définis par le responsable de la CSNC.

Si le joueur qui vient d'être tiré au sort appartient au même club qu'un joueur déjà présent dans la poule, il doit être placé dans la poule suivante et ainsi de suite dans la mesure du possible.

Les joueurs qualifiés pour la phase finale du dimanche doivent être présents lors de la cérémonie de clôture

Article HN 5.3.19 – Engagements

1. Formalités

- L'engagement doit être effectué obligatoirement en ligne sur le site Fédéral.
- La période d'inscription pour chacun des tournois est indiquée sur la liste des tournois communiquée aux Ligues avant le début de la saison. Elle débute 6 semaines avant le tournoi concerné, le jeudi à 18h00 et se termine 3 semaines avant, le jeudi à 18h00. La période d'inscription peut être prolongée si, à la date initiale de clôture, le nombre d'engagés n'est pas atteint.
- Le paiement des droits d'engagements est à effectuer auprès de l'organisateur le jour même de la compétition.

2. Joueur forfait

A partir du vendredi 18h00 de la semaine qui précède le début du tournoi, le joueur qui déclare forfait est suspendu pour le premier tournoi dans lequel il est engagé et retenu. Cette suspension ne peut pas faire l'objet d'un appel devant la Commission de Discipline Nationale.

3. Ordre des inscriptions pour le premier tournoi de la saison

Sont prioritaires dans l'ordre suivant :

- Les participants de la Finale du Championnat de France Masters de la saison précédente.
- 2 joueurs invités du Club organisateur (facultatif).
- 1 joueur à disposition de la FFB, en concertation avec la CSNC et le DTN (facultatif). Il s'agit de joueurs qui seraient absents des classements de la saison précédente ou qui seraient anormalement très éloignés dans lesdits classements et dont le niveau de jeu justifierait la participation.
- Le meilleur Junior sur décision de la CFJ, de la CSNC et du DTN (facultatif).
- Les joueurs Masters pour le mode de jeu concerné par ordre d'inscription.
- Les joueurs pris dans l'ordre décroissant du classement du circuit de la saison précédente.
- Les joueurs les mieux classifiés au 01/09 (catégorie puis moyenne).

4. Ordre des inscriptions pour les tournois suivants

Sont prioritaires dans l'ordre suivant:

- 2 joueurs invités du Club organisateur (facultatif).
- 3 joueurs à disposition de la FFB, en concertation avec la CSNC et le DTN (facultatif).
- Éventuellement un Junior sur décision conjointe de la CFJ, de la CSNC et du DTN
- Les joueurs ayant des points au classement permanent et ce, dans l'ordre de ce classement.
- Les joueurs les mieux classifiés au 01/09 (catégorie puis moyenne).

Les joueurs concernés doivent être engagés selon la procédure normale imposée à tous les autres (date limite d'engagement à respecter).

Si le nombre d'inscriptions est supérieur à 36, les joueurs excédentaires sont placés sur une liste d'attente et seront informés de leur qualification éventuelle.

Article HN 5.3.20 – Direction de jeu – Arbitrage

La direction de jeu et la saisie des résultats sur les sites officiels sont à la charge de l'organisateur qui peut se rapprocher de la CSNC pour des conseils ou assistance.

Un panel d'arbitres officiels est OBLIGATOIRE.

Tout joueur qui ne s'est pas présenté 10 minutes après l'annonce de son match est DISQUALIFIÉ. Il est déclaré forfait général. Tous ses matchs déjà joués sont annulés. Néanmoins, les performances de ses adversaires sont retenues pour calculer uniquement une moyenne.

- Si c'est lors du déroulement d'une poule, celle-ci se joue à 2 joueurs (matchs doublés).
- Si c'est à partir des 1/4, le joueur présent est déclaré vainqueur.

Un joueur en retard de moins de 10 minutes ne pourra prétendre participer à la séance d'essai des billards.

En cas de retard supérieur aux délais autorisés ou en cas d'abandon en cours de compétition, le joueur est suspendu pour le premier tournoi dans lequel il est engagé et retenu. Cette suspension ne peut pas faire l'objet d'un appel devant la Commission de Discipline Nationale.

Article HN 5.3.21 – Intendance

L'organisateur est responsable de l'intendance durant toute la compétition.

L'organisateur doit proposer aux joueurs un choix d'hôtels et de restaurants et, dans la mesure du possible, prévoir une restauration rapide et de proximité facilitant le déroulement du non-stop.

Article HN 5.3.22 – Convocation des joueurs

L'organisateur adresse les convocations aux joueurs retenus et un courrier à l'ensemble des remplaçants éventuels leur indiquant leur position sur la liste d'attente, dès que la liste est arrêtée définitivement, en accord avec le Responsable de la CSNC.

Article HN 5.3.23 – Suivi sportif

La gestion sportive du tournoi doit être assurée à l'aide d'un support informatique.

L'organisateur doit disposer d'un micro-ordinateur type PC équipé d'un logiciel Microsoft Excel 97 minimum.

Ce fichier complété au cours du tournoi doit lui être renvoyé dans les 48 heures, complété de la liste des arbitres.

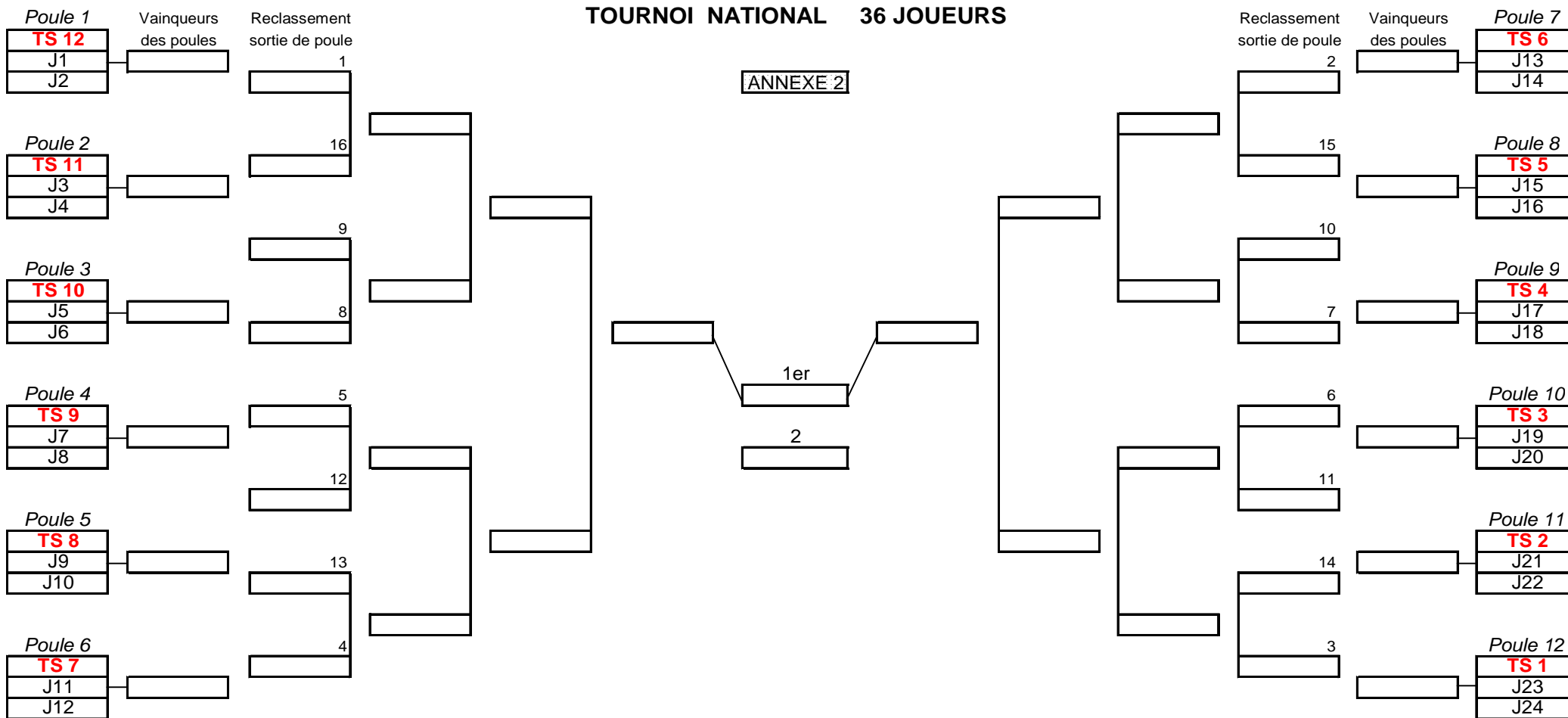
La CSNC gère le classement permanent du circuit.

La CSNC est seule habilitée à statuer sur les cas non expressément prévus au règlement.

Pour que notre image soit beaucoup plus porteuse au niveau des collectivités locales, des médias et même des sponsors, il est recommandé de dénommer chaque tournoi : "Grand Prix de la Ville de.....". (en précisant sur les affiches : "Sous l'égide de la Fédération Française de Billard.

TOURNOI NATIONAL 36 JOUEURS

ANNEXE 2



LEGENDE : TS 1 = Tête de Série N°1 - J1 = 1er Joueur tiré au sort

Les vainqueurs de poules + les 4 meilleurs seconds sont reclassés de 1 à 16 et se positionnent en 1/8 de Finale selon l'ordre numérique prédéfini.

DEROULEMENT DU TOURNOI A 36 JOUEURS

Match	NOM DES JOUEURS		HORAIRE		Jour
1	JOUEUR 1	JOUEUR 2	14h00	15h45	VENDREDI
2	JOUEUR 3	JOUEUR 4	14h00	15h45	
3	JOUEUR 5	JOUEUR 6	14h00	15h45	
4	JOUEUR 7	JOUEUR 8	14h00	15h45	
5	JOUEUR 9	JOUEUR 10	15h45	17h30	
6	JOUEUR 11	JOUEUR 12	15h45	17h30	
7	JOUEUR 13	JOUEUR 14	15h45	17h30	
8	JOUEUR 15	JOUEUR 16	15h45	17h30	
9	JOUEUR 17	JOUEUR 18	17h30	19h15	
10	JOUEUR 19	JOUEUR 20	17h30	19h15	
11	JOUEUR 21	JOUEUR 22	17h30	19h15	
12	JOUEUR 23	JOUEUR 24	17h30	19h15	
13	TETE DE SERIE 12	PERDANT MATCH 1	19h15	21h00	
14	TETE DE SERIE 11	PERDANT MATCH 2	19h15	21h00	
15	TETE DE SERIE 10	PERDANT MATCH 3	19h15	21h00	
16	TETE DE SERIE 9	PERDANT MATCH 4	19h15	21h00	
17	TETE DE SERIE 8	PERDANT MATCH 5	08h30	10h15	SAMEDI
18	TETE DE SERIE 7	PERDANT MATCH 6	08h30	10h15	
19	TETE DE SERIE 6	PERDANT MATCH 7	08h30	10h15	
20	TETE DE SERIE 5	PERDANT MATCH 8	08h30	10h15	
21	TETE DE SERIE 4	PERDANT MATCH 9	10h15	12h00	
22	TETE DE SERIE 3	PERDANT MATCH 10	10h15	12h00	
23	TETE DE SERIE 2	PERDANT MATCH 11	10h15	12h00	
24	TETE DE SERIE 1	PERDANT MATCH 12	10h15	12h00	
25	TETE DE SERIE 12	VAINQUEUR MATCH 1	12h00	13h45	
26	TETE DE SERIE 11	VAINQUEUR MATCH 2	12h00	13h45	
27	TETE DE SERIE 10	VAINQUEUR MATCH 3	12h00	13h45	
28	TETE DE SERIE 9	VAINQUEUR MATCH 4	12h00	13h45	
29	TETE DE SERIE 8	VAINQUEUR MATCH 5	13h45	15h30	
30	TETE DE SERIE 7	VAINQUEUR MATCH 6	13h45	15h30	
31	TETE DE SERIE 6	VAINQUEUR MATCH 7	13h45	15h30	
32	TETE DE SERIE 5	VAINQUEUR MATCH 8	13h45	15h30	
33	TETE DE SERIE 4	VAINQUEUR MATCH 9	15h30	17h15	
34	TETE DE SERIE 3	VAINQUEUR MATCH 10	15h30	17h15	
35	TETE DE SERIE 2	VAINQUEUR MATCH 11	15h30	17h15	
36	TETE DE SERIE 1	VAINQUEUR MATCH 12	15h30	17h15	
37	Joueur classé 1 ^{er} après les poules	Joueur classé 16 ^{ème} après les poules	17h15	19h00	
38	Joueur classé 8 ^{ème} après les poules	Joueur classé 9 ^{ème} après les poules	17h15	19h00	
39	Joueur classé 2 ^{ème} après les poules	Joueur classé 15 ^{ème} après les poules	17h15	19h00	
40	Joueur classé 7 ^{ème} après les poules	Joueur classé 10 ^{ème} après les poules	17h15	19h00	
41	Joueur classé 3 ^{ème} après les poules	Joueur classé 14 ^{ème} après les poules	19h00	20h45	
42	Joueur classé 6 ^{ème} après les poules	Joueur classé 11 ^{ème} après les poules	19h00	20h45	
43	Joueur classé 4 ^{ème} après les poules	Joueur classé 13 ^{ème} après les poules	19h00	20h45	
44	Joueur classé 5 ^{ème} après les poules	Joueur classé 12 ^{ème} après les poules	19h00	20h45	
45	VAINQUEUR MATCH 37	VAINQUEUR MATCH 38	20h45	22h30	
46	VAINQUEUR MATCH 43	VAINQUEUR MATCH 44	20h45	22h30	
47	VAINQUEUR MATCH 41	VAINQUEUR MATCH 42	20h45	22h30	
48	VAINQUEUR MATCH 39	VAINQUEUR MATCH 40	20h45	22h30	
49	VAINQUEUR MATCH 45	VAINQUEUR MATCH 46	10h00	11h45	DIMAN CHE
50	VAINQUEUR MATCH 47	VAINQUEUR MATCH 48	10h00	11h45	
51	VAINQUEUR MATCH 49	VAINQUEUR MATCH 50	15h00	16h45	

Les horaires sont donnés à titre indicatif. Les matchs se jouent en non-stop.

D – LES TOURNOIS A 16 JOUEURS AU CADRE 71/2

Article HN 5.3.24 – Durée

Du samedi 9h00 au dimanche fin d'après-midi (si 16 joueurs)

Article HN 5.3.25 – Nombre de billards

2 billards de 3.10 m, draps neufs, billes neuves.

Article HN 5.3.26 – Formule sportive

- Distance :
 - Réduite 2 dans les poules
 - Réduite 1 dans la phase finale
 - Prolongations : 10% de la distance Réduite 1 (l'annexe 1 du livret des annexes)

Principe DKO double - 16 joueurs

Celle-ci se déroule en deux temps : une phase qualificative suivant le principe du *DKO double* à 16 joueurs suivie de phases finales en élimination directe.

Les joueurs sont répartis en 2 groupes de 8 où ils se rencontrent dans le même ordre que celui du tableau ci-dessous.

Séance	Billard 1	Billard 2
1ère	M1 : 1 contre 8	M2 : 5 contre 4
2ème	M3 : 3 contre 6	M4 : 7 contre 2
3ème	M5 : P1 contre P2	M6 : P3 contre P4
4ème	M7 : V1 contre V2	M8 : V3 contre V4
5ème	M9 : V5 contre P8	M10 : V6 contre P7

Dans chaque groupe les vainqueurs des matchs 7, 8, 9 et 10 sont qualifiés pour les quarts de finale : matchs 1-8, 5-4, 3-6 et 7-2 après reclassement en sortie de groupe.

Reclassement en sortie de poule qualificative

Pour déterminer les matchs de la première séance des phases finales, un reclassement est établi sur l'ensemble des qualifiés selon les critères suivants :

- 1 - pourcentage de victoires en phase qualificative
- 2 - moyenne générale
- 3 - moyenne particulière
- 4 - meilleure série

Les joueurs sont convoqués aux horaires définis par les tableaux (**Déroulement Double KO à 16 joueurs**).

En cas de retard sur l'horaire prévu, les matchs de poules pourront se jouer en NON-STOP. En cas d'avance sur l'horaire et même si les joueurs sont prêts, les matchs ne commenceront qu'à l'heure prévue.

Les joueurs qualifiés dans le dernier carré du dimanche devront être présents lors de la cérémonie de clôture, sauf dispense de la part de l'organisateur.

Article HN 5.3.27 – Engagements

1. Formalités

L'engagement doit être effectué obligatoirement en ligne sur le site Fédéral.

La période d'inscription pour chacun des tournois est indiquée sur la liste des tournois communiquée aux Ligues avant le début de la saison. Elle débute 6 semaines avant le tournoi concerné, le jeudi à 18h00 et se termine 3 semaines avant, le jeudi à 18h00.

Le paiement des droits d'engagements est à effectuer auprès de l'organisateur, le jour même de la compétition.

2. Joueur forfait

A partir du vendredi 18h00 de la semaine qui précède le début du tournoi, le joueur qui déclare forfait est suspendu pour le premier tournoi du circuit dans lequel il est engagé et retenu. Cette suspension ne peut pas faire l'objet d'un appel devant la Commission de Discipline Nationale.

3. Ordre des inscriptions pour le premier tournoi de la saison

Sont prioritaires dans l'ordre suivant :

- Les participants de la Finale du Championnat de France Masters de la saison précédente.
- 1 joueur invité du Club organisateur (facultatif).
- 1 joueur désigné par la FFB, en concertation avec la CSNC et le DTN (facultatif).
- Les joueurs classifiés Masters 71/2 par ordre de moyenne.
- Les joueurs classifiés Masters 47/1 par ordre de moyenne.
- Les joueurs classifiés Masters 47/2 par ordre de moyenne.

4. Ordre des inscriptions pour les tournois suivants

Sont prioritaires dans l'ordre suivant :

- Les participants de la Finale du Championnat de France Masters de la saison précédente.
- 1 joueur invité du Club organisateur (facultatif).
- 1 joueur désigné par la FFB, en concertation avec la CSNC et le DTN (facultatif).
- Les joueurs ayant des points au classement, et ce dans l'ordre du classement.
- Les joueurs classifiés Masters 71/2 par ordre de moyenne.
- Les joueurs classifiés Masters 47/1 par ordre de moyenne.
- Les joueurs classifiés Masters 47/2 par ordre de moyenne.

Les joueurs concernés doivent être engagés selon la procédure normale imposée à tous les autres tournois (date limite d'engagement à respecter).

Si le nombre d'inscription est supérieur à 16, les joueurs « excédentaires » sont placés sur une liste d'attente et seront informés de leur qualification éventuelle.

Article HN 5.3.28 – Direction de jeu - Arbitrage

La direction de jeu et la saisie des résultats sur les sites officiels sont à la charge de l'organisateur qui peut se rapprocher de la CSNC pour des conseils ou assistance.

Un panel d'arbitres officiels est OBLIGATOIRE

Tout joueur qui ne s'est pas présenté 10 minutes après l'annonce de son match est DISQUALIFIE. Il est déclaré forfait général. Tous ses matchs déjà joués sont annulés.

Néanmoins, les performances de ses adversaires sont retenues pour calculer uniquement une moyenne.

- si c'est lors du déroulement d'une poule, celle-ci se joue à 2 joueurs (matchs doublés)
- si c'est à partir des 1/2, le joueur présent est déclaré "gagnant"

Un joueur en retard de moins de 10 minutes ne pourra prétendre participer à la séance d'essai des billards.

En cas de retard supérieur aux délais autorisés ou en cas d'abandon en cours de compétition, le joueur est suspendu pour le premier tournoi du circuit dans lequel il est engagé et retenu. Cette suspension ne peut pas faire l'objet d'un appel devant la Commission de Discipline Nationale.

Article HN 5.3.29 – Intendance

L'organisateur est responsable de l'intendance durant toute la compétition.

L'organisateur doit proposer aux joueurs un choix d'hôtels et de restaurants et, dans la mesure du possible, prévoir une restauration rapide et de proximité facilitant le déroulement du non-stop.

L'organisateur remet à la clôture du tournoi, une dotation dont les modalités sont précisées dans les dispositions financières de la saison.

Article HN 5.3.30 – Convocation des joueurs

L'organisateur adresse les convocations aux joueurs retenus et un courrier à l'ensemble des remplaçants éventuels en leur indiquant leur position sur la liste d'attente, dès que cette liste est arrêtée définitivement en accord avec le responsable de la CSNC.

Article HN 5.3.31 – Suivi sportif

La gestion sportive du tournoi doit être assurée à l'aide d'un support informatique.

L'organisateur doit disposer d'un micro-ordinateur type PC équipé d'un logiciel Microsoft Excel 97 minimum.

La CSNC gère le classement permanent du circuit.

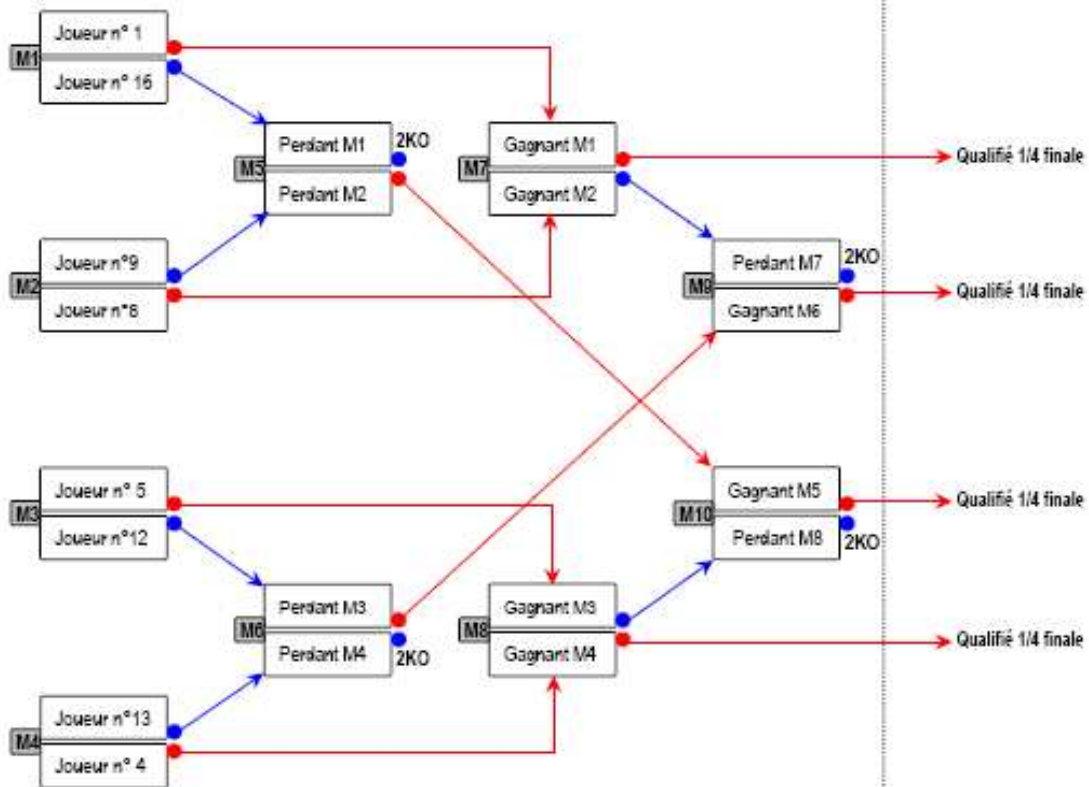
La CSNC est seule habilitée à statuer sur les cas non expressément prévus au règlement.

Pour que notre image soit beaucoup plus porteuse au niveau des collectivités locales, des médias et même des sponsors, il est recommandé de dénommer chaque tournoi : "Grand Prix de la ville de ..." en précisant sur les affiches : "sous l'égide de la Fédération Française de Billard".

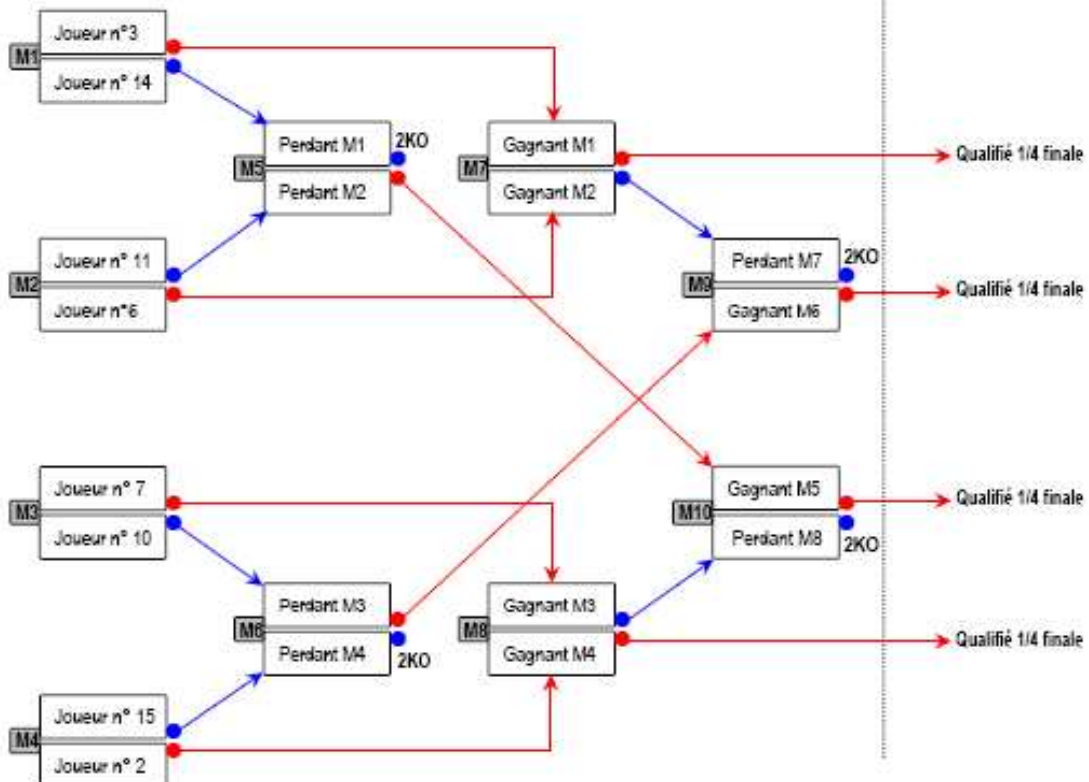
ANNEXE 3 – TOURNOI A 16 JOUEURS

DKO double - 16 joueurs

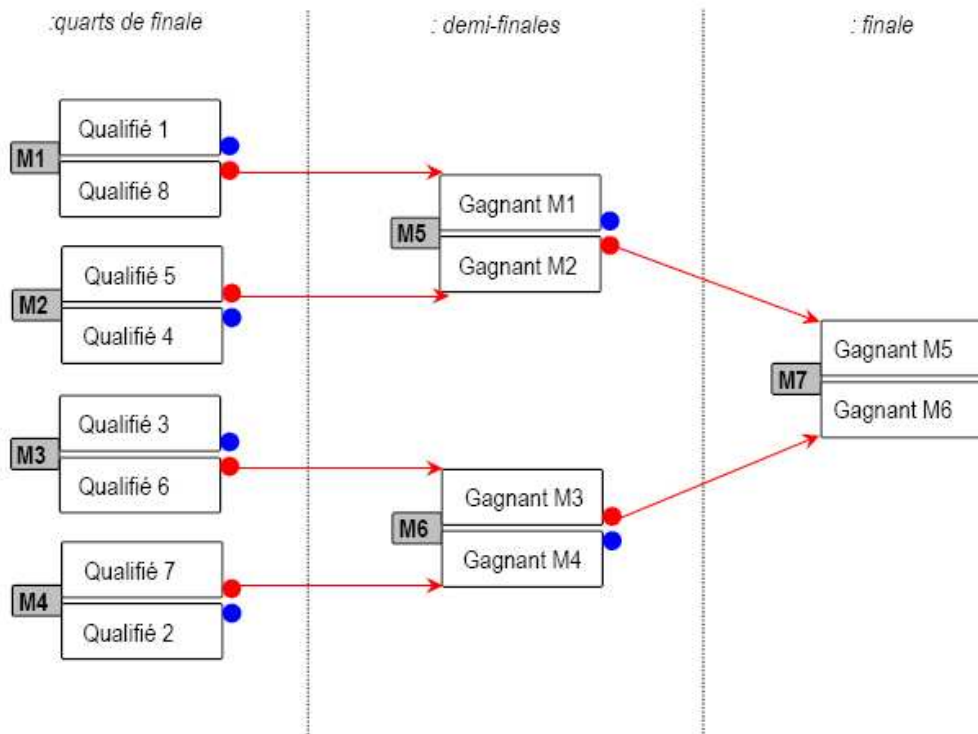
GROUPE A



GROUPE B



Elimination directe



ANNEXE 3A

DEROULEMENT DU TOURNOI A 16 JOUEURS

MATCH	NOMS DES JOUEURS		HORAIRES DE DEBUT DE JEU			JOUR
			2 BILLARDS	3 BILLARDS	4 BILLARDS	
1	JOUEUR 1	JOUEUR 16	8h00	9h00	11h00	SAMEDI
2	JOUEUR 9	JOUEUR 8	8h00	9h00	11h00	
3	JOUEUR 5	JOUEUR 12	9h45	9h00	11h00	
4	JOUEUR 13	JOUEUR 4	9h45	10h45	11h00	
5	JOUEUR 3	JOUEUR 14	11h30	10h45	13h45	
6	JOUEUR 11	JOUEUR 6	11h30	10h45	13h45	
7	JOUEUR 7	JOUEUR 10	13h15	12h30	13h45	
8	JOUEUR 15	JOUEUR 2	13h15	12h30	13h45	
9	PERDANT MATCH 1	PERDANT MATCH 2	15h00	12h30	15h30	
10	PERDANT MATCH 3	PERDANT MATCH 4	15h00	14h15	15h30	
11	PERDANT MATCH 5	PERDANT MATCH 6	16h45	14h15	15h30	
12	PERDANT MATCH 7	PERDANT MATCH 8	16h45	14h15	15h30	
13	VAINQUEUR MATCH 1	VAINQUEUR MATCH 2	18h30	16h00	17h15	
14	VAINQUEUR MATCH 3	VAINQUEUR MATCH 4	18h30	16h00	17h15	
15	VAINQUEUR MATCH 5	VAINQUEUR MATCH 6	20h15	16h00	17h15	
16	VAINQUEUR MATCH 7	VAINQUEUR MATCH 8	20h15	17h45	17h15	
17	PERDANT MATCH 13	VAINQUEUR MATCH 10	22h00	17h45	19h00	
18	VAINQUEUR MATCH 9	PERDANT MATCH 14	22h00	17h45	19h00	
19	PERDANT MATCH 15	VAINQUEUR MATCH 12	8h00	19h30	19h00	DIMANCHE
20	VAINQUEUR MATCH 11	PERDANT MATCH 16	8h00	19h30	19h00	
21	JOUEUR RECLASSE 1	JOUEUR RECLASSE 8	10h00	9h00	10h00	
22	JOUEUR RECLASSE 5	JOUEUR RECLASSE 4	10h00	9h00	10h00	
23	JOUEUR RECLASSE 3	JOUEUR RECLASSE 6	12h00	11h00	10h00	
24	JOUEUR RECLASSE 7	JOUEUR RECLASSE 2	12h00	11h00	10h00	
25	VAINQUEUR MATCH 21	VAINQUEUR MATCH 22	14h00	13h30	13h30	
26	VAINQUEUR MATCH 23	VAINQUEUR MATCH 24	14h00	13h30	13h30	
27	VAINQUEUR MATCH 25	VAINQUEUR MATCH 27	16h00	15h30	15h30	
28	VAINQUEUR MATCH 26	VAINQUEUR MATCH 27	16h00	15h30	15h30	

Les horaires sont donnés à titre indicatif. Les matchs se jouent en non-stop.

E - LES TOURNOIS FEMININS **« PARTIE LIBRE » ET 3 BANDES A 12, 15 OU 18 JOUEUSES**

Article HN 5.3.32 – Durée

Du samedi 13h30 au dimanche fin d'après-midi (si 12 ou 15 joueuses)

Du samedi 9h30 au dimanche fin d'après-midi (si 18 joueuses)

Article HN 5.3.33 – Nombre de billards

3 billards de 2.80 m, draps neufs (moins de 2 mois), billes neuves.

Article HN 5.3.34 – Formule sportive

- Distance : - Normale dans toutes les phases
- Prolongations : 10% de la distance Normale (voir l'annexe 1 du livret des annexes)

4, 5 ou 6 poules de 3 joueuses sont constituées selon le tableau en annexe 3.

4, 5 ou 6 têtes de série définies selon l'article "têtes de séries".

Les gagnantes des poules jouent les ¼ de Finale.

A l'issue des poules, un classement des 8 joueuses qualifiées de poules est établi (aux points de match et à la Moyenne Générale) pour déterminer la composition des ¼ de Finale selon la formule 1/8 – 2/7 – 3/6 - 4/5. En cas de repêchage, se reporter à l'article HN 5.3.07

- Si au classement final d'une poule, deux joueuses sont à égalité aux points de match, à la Moyenne Générale, à la moyenne particulière et à la meilleure série, il sera procédé pour les départager aux prolongations selon le fonctionnement décrit dans l'Article HN 5.3.06.
- Si les trois joueuses sont à égalité à la Moyenne Générale, à la moyenne particulière, à la meilleure série, on rejoue la poule sur la distance des prolongations selon le fonctionnement décrit dans l'article HN 5.3.06.

Les joueuses non têtes de séries doivent être présentes le samedi à 9h30 (ou 13h30) pour le tirage au sort (Début des matchs à 10h ou 14h00).

Une joueuse tête de série peut se renseigner auprès du directeur de jeu pour connaître l'horaire de son 1^{er} match.

Tout retard non justifié entraîne obligatoirement leur exclusion du tournoi.

Les joueuses non têtes de séries sont réparties dans les poules par tirage au sort intégral réalisé manuellement par le principe des 2 chapeaux définis par le responsable de la CSNC.

Si la joueuse qui vient d'être tirée au sort appartient au même club qu'une joueuse déjà présente dans la poule, elle doit être placée dans la poule suivante et ainsi de suite dans la mesure du possible.

Les joueuses qualifiées pour la phase finale du dimanche devront être présentes lors de la cérémonie de clôture

Article HN 5.3.35 – Engagements

1. Formalités

L'engagement doit être effectué obligatoirement en ligne sur le site Fédéral.

La période d'inscription pour chacun des tournois est indiquée sur la liste des tournois communiquée aux Ligues avant le début de la saison. Elle débute 6 semaines avant le tournoi concerné, le jeudi à 18h00 et se termine 3 semaines avant, le jeudi à 18h00.

Toute inscription reçue en dehors des dates prescrites ne sera pas prise en compte sauf si à la date de clôture des inscriptions d'un tournoi, le nombre de joueuses requises n'est pas atteint. Dans ce cas, les joueuses qui se seraient inscrites postérieurement à la date limite pourraient être retenues dans l'ordre chronologique des inscriptions.

Le paiement des droits d'engagements est à effectuer auprès de l'organisateur, le jour même de la compétition.

2. Joueuse forfait

A partir du vendredi 18h00 de la semaine qui précède le début du tournoi, la joueuse qui déclare forfait est suspendue pour le premier tournoi dans lequel elle est engagée et retenue. Cette suspension ne peut pas faire l'objet d'un appel devant la Commission de Discipline Nationale.

3. Ordre des inscriptions pour le premier tournoi de la saison

Sont prioritaires dans l'ordre suivant :

- Les participantes de la Finale du Championnat de France Masters de la saison précédente.
- 1 joueuse invitée du Club organisateur (facultatif).
- 1 joueuse désignée par la FFB, en concertation avec la CSNC et le DTN (facultatif). Il s'agit de joueuses qui seraient absentes des classements de la saison précédente ou qui seraient anormalement très éloignées dans lesdits classements et dont le niveau de jeu justifierait la participation.
- Les joueuses prises dans l'ordre décroissant du classement du circuit de la saison précédente.
- Les joueuses dans l'ordre chronologique des inscriptions.

4. Ordre des inscriptions pour les tournois suivants

Sont prioritaires dans l'ordre suivant :

- Les joueuses dans l'ordre décroissant du classement du circuit réactualisé après le dernier tournoi
- L'invitée du club.
- Le nombre de joueuses nécessaires, inscrites dans les délais impartis, et dans l'ordre chronologique des inscriptions.

Les joueuses concernées doivent être engagées selon la procédure normale imposée à tous les autres tournois (date limite d'engagement à respecter).

Si le nombre d'inscription est supérieur à 18, les joueuses « excédentaires » sont placées sur une liste d'attente et seront informées de leur qualification éventuelle.

Article HN 5.3.36 – Points de classement et Têtes de Séries

1. Détail des points attribués par tournoi

18 joueurs	15 joueurs	12 joueurs
1 : 18 pts	1 : 15 pts	1 : 12 pts
2 : 15 pts	2 : 12 pts	2 : 10 pts
Perdant 1/2 : 11 pts	Perdant 1/2 : 9 pts	Perdant 1/2 : 7 pts
Perdant 1/4 : 8 pts	Perdant 1/4 : 6 pts	Perdant 1/4 : 4 pts
2 ^{ème} de Poule : 4 pts si 1 victoire ou 2 matchs nuls ou 2pts si 1 match nul	2 ^{ème} de poule : 3 pts si 1 victoire ou 2 matchs nuls ou 2pts si 1 match nul	
3 ^{ème} de Poule : 1pt si 1 victoire ou 2 matchs nuls	3 ^{ème} de Poule : 1pt si 1 victoire ou 2 matchs nuls	3 ^{ème} de poule : 1pt si 1 victoire ou 2 matchs nuls

2. Nombre de points au début de la saison

Toutes les joueuses débutent la saison avec 0 point.

A l'issue de tous les tournois, les 7 premières joueuses, au total des points de ranking, sur l'ensemble des tournois joués, sont qualifiées pour disputer la Finale de France Féminine.

3. Têtes de séries

a) du premier tournoi de la saison :

- prioritairement les joueuses dans l'ordre du classement de la Finale de France de la saison précédente.
- les joueuses suivantes dans l'ordre du classement définitif du circuit de la saison précédente.

b) des tournois suivants :

- les 6 joueuses prises dans l'ordre du classement du circuit réactualisé après chaque tournoi pour un tournoi à 18, les 5 pour un tournoi à 15, les 4 pour un tournoi à 12.
- En cas d'égalité, les joueuses sont départagées à la meilleure Moyenne Générale
- les joueuses suivantes dans l'ordre du classement du circuit réactualisé après chaque tournoi.

Article HN 5.3.37 – Attribution des tournois

La demande d'organisation d'un tournoi doit être envoyée au secrétariat fédéral à partir du 15/05

Un circuit est composé de trois à quatre tournois espacés entre eux de 5 à 6 semaines.

Les tournois sont attribués par la CSNC à des Clubs, des Ligues ou à des organismes indépendants, sous réserve d'acceptation par les organismes des règles édictées par la CSNC et avec l'accord de la Ligue d'appartenance.

Si le nombre de joueuses inscrites est inférieur à 8, le tournoi sera purement et simplement ANNULÉ.

Article HN 5.3.38 – Direction de jeu - Arbitrage

La direction de jeu et la saisie des résultats sur les sites officiels sont à la charge de l'organisateur qui peut se rapprocher de la CSNC pour des conseils ou assistance.

Un panel d'arbitres officiels est OBLIGATOIRE

Toute joueuse qui ne s'est pas présentée 10 minutes après l'annonce de son match est DISQUALIFIEE.

Elle est déclarée forfait général. Tous ses matchs déjà joués sont annulés.

Néanmoins, les performances de ses adversaires sont retenues pour calculer uniquement une moyenne.

- si c'est lors du déroulement d'une poule, celle-ci se joue à 2 joueuses (matchs doublés)

- si c'est à partir des 1/2, la joueuse présente est déclarée "gagnante"

Une joueuse en retard de moins de 10 minutes ne pourra prétendre participer à la séance d'essai des billards.

En cas de retard supérieur aux délais autorisés ou en cas d'abandon en cours de compétition, la joueuse est suspendue pour le premier tournoi dans lequel elle est engagée et retenue. Cette suspension ne peut pas faire l'objet d'un appel devant la Commission de Discipline Nationale.

Article HN 5.3.39 – Intendance

L'organisateur est responsable de l'intendance durant toute la compétition.

L'organisateur doit proposer aux joueuses un choix d'hôtels et de restaurants et, dans la mesure du possible, prévoir une restauration rapide et de proximité facilitant le déroulement du non-stop.

L'organisateur remet à la clôture du tournoi, une dotation dont les modalités sont précisées dans les dispositions financières de la saison.

Article HN 5.3.40 – Convocation des joueuses

L'organisateur adresse les convocations aux joueuses retenues et un courrier à l'ensemble des remplaçantes éventuelles en leur indiquant leur position sur la liste d'attente, dès que cette liste est arrêtée définitivement en accord avec le responsable des tournois féminins.

Article HN 5.3.41 – Suivi sportif

La gestion sportive du tournoi doit être assurée à l'aide d'un support informatique.

L'organisateur doit disposer d'un micro-ordinateur type PC équipé d'un logiciel Microsoft Excel 97 minimum.

La CSNC gère le classement permanent du circuit.

La CSNC est seule habilitée à statuer sur les cas non expressément prévus au règlement.

Pour que notre image soit beaucoup plus porteuse au niveau des collectivités locales, des médias et même des sponsors, il est recommandé de dénommer chaque tournoi : "Grand Prix de la ville de ..." en précisant sur les affiches : "sous l'égide de la Fédération Française de Billard".

HORAIRE PREVISIONNEL « T12 » SUR 3 BILLARDS (NON STOP)

MATCH	JOUR - HEURE	JOUEUSE	JOUEUSE
1	SAMEDI 14H	A2	A3
2	SAMEDI 14H	B2	B3
3	SAMEDI 14H	C2	C3
4	SAMEDI 16H	D2	D3
5	SAMEDI 16H	A1	PM1
6	SAMEDI 16H	B1	PM2
7	SAMEDI 18H	C1	PM3
8	SAMEDI 18H	D1	PM4
9	SAMEDI 18H	VM1	A1
10	SAMEDI 20H	VM2	B1
11	SAMEDI 20H	VM3	C1
12	SAMEDI 20H	VM4	D1
13	DIMANCHE 9H00	1 ^{ère} classée sortie de poule	8 ^{ème} classée sortie de poule
14	DIMANCHE 9H00	5 ^{ème} classée sortie de poule	4 ^{ème} classée sortie de poule
15	DIMANCHE 9H00	7 ^{ème} classée sortie de poule	2 ^{ème} classée sortie de poule
16	DIMANCHE 9H00	3 ^{ème} classée sortie de poule	6 ^{ème} classée sortie de poule
17	DIMANCHE 11H	VM13	VM16
18	DIMANCHE 11H	VM14	VM15
19	DIMANCHE 15H00	PM17	PM18
20	DIMANCHE 15H00	VM17	VM18

A1 : Joueuse n°1 de la poule A

VM1 : Vainqueur MATCH 1

PM1 : Perdante MATCH 1

CHAPITRE IV

CIRCUIT NATIONAL 3 BANDES

A - LE CIRCUIT

Article HN 5.4.01 – Finalité du circuit

1. Le circuit est qualificatif pour la "Finale du Championnat" de France Masters (voir article HN – 5.1.01).
2. Les tournois sont attributifs de points de classement
3. Les 16 premiers joueurs à l'issue de la saison sont MASTERS pour la saison suivante. Ils ne peuvent pas participer au championnat de NATIONALE 1.

Article HN 5.4.02 – Nombre de tournois et dates

Le circuit se compose de 4 à 7 tournois et le nombre de joueurs est défini en fonction du nombre des billards utilisés pour l'épreuve.

Le calendrier sportif définit une liste de dates possibles qui sont communiquées aux Ligues au plus tard le 31/08.

Article HN 5.4.03 – Joueurs participants

Les joueurs participant aux tournois sont:

- Les 16 premiers du circuit de tournoi. Pour le 1^{er} tournoi de la saison : les 16 joueurs du championnat de France MASTERS de la saison précédente
- Joueurs sélectionnés par l'organisateur
 - 4 pour les tournois à 72
 - 3 pour les tournois à 56
 - 2 pour les tournois à 40
- 2 joueurs sélectionnés par la FFB
- Le champion de France NATIONALE 1
- Les joueurs MASTERS de la saison précédente dans l'ordre du classement
- Les joueurs classés dans les 24 premières places du circuit de la saison en cours
- Les joueurs dans l'ordre du classement national à la date du 1^{er} septembre de la saison qui débute.
- Les joueurs inscrits par ordre chronologique.

Article HN 5.4.04 – Résultats retenus

On retiendra les meilleurs résultats obtenus sur un nombre de tournois égal au nombre de tournois du circuit moins 1 si le nombre de tournois est égal ou supérieur à 4.

Article HN 5.4.05 – Points de classement – Têtes de Séries

1. Détail des points attribués par tournoi :

Tournois	72 joueurs	56 joueurs	40 joueurs
1 ^{er}	120 points	120 points	120 points
2 ^{ème}	81 points	81 points	81 points
3 ^{ème} et 4 ^{ème}	57 points	57 points	57 points
5 ^{ème} au 8 ^{ème}	39 points	39 points	39 points
9 ^{ème} au 16 ^{ème}	24 points	24 points	24 points
17 ^{ème} au 24 ^{ème}	14 points	14 points	14 points
25 ^{ème} au 32 ^{ème}	12 points	12 points	12 points
33 ^{ème} au 40 ^{ème}	8 points	8 points	1 point
41 ^{ème} au 48 ^{ème}	6 points	6 points	
49 ^{ème} au 56 ^{ème}	4 points	1 point	
57 ^{ème} au 64 ^{ème}	3 points		
65 ^{ème} au 72 ^{ème}	1 point		

2. Têtes de Séries dans chaque tournoi

A l'exception des sélectionnés FFB, les joueurs admis à participer aux tournois dans les conditions de l'art HN 5.4.03 sont placés sur une liste ordonnée selon les critères suivants, hiérarchisés dans l'ordre de leur énumération :

- a) critères principaux au premier tournoi de la saison :
 - rang de classement à la finale de France de la saison précédente
 - rang de classement au circuit de tournois de la saison précédente
- b) critère principal aux tournois suivants
 - rang de classement au circuit de tournois de la saison en cours
- c) critères complémentaires pour tous les tournois :
 - rang au classement national établi au 1er septembre de la saison en cours
 - ordre chronologique d'inscription

En cas d'égalité de rang dans un classement les joueurs sont départagés à la moyenne générale obtenue dans le classement considéré

Les éventuels joueurs sélectionnés par la FFB sont ensuite insérés en 24^{ème} et 32^{ème} position de cette liste

Les têtes de série sont déterminées selon le rang dans la liste finale obtenue :

- 1 à 8 : têtes de série pour la phase "tournoi principal"
- 7 à 16 : seconds de poule pour la phase "tournoi principal"

Les têtes de série et seconds de poules des phases précédentes sont déterminés de manière analogue pour chaque groupe de 16 dans la liste

3. En cas d'égalité de points au classement final

Les joueurs sont départagés à la meilleure Moyenne Générale calculée sur l'ensemble des tournois joués.

Article HN 5.4.06 – Attribution des tournois

La demande d'organisation d'un tournoi doit être envoyée au secrétariat fédéral à partir du 15/05

Les tournois sont attribués par la CSNC à des Clubs, des Ligues ou à des organismes indépendants, sous réserve d'acceptation par les organisateurs des règles édictées par la CSNC et l'accord de la Ligue d'appartenance.

Le bordereau de demande d'organisation d'un tournoi doit être adressé au secrétariat fédéral.

B - LE TOURNOI

Article HN 5.4.07 – Durée

1. **Tournoi à 72 joueurs** (8 billards dont au moins 4 billards de 3.10m)
Du vendredi 08h30 au dimanche fin d'après-midi.
2. **Tournoi à 56 joueurs** (8 billards dont au moins 4 billards de 3.10m)
Du vendredi 14h30 au dimanche fin d'après-midi.
3. **Tournoi à 40 joueurs et 56 joueurs** (6 billards dont au moins 2 billards de 3.10m)
Du vendredi 08h00 au dimanche fin d'après-midi.
4. **Tournoi à 56 joueurs** (6 billards dont au moins 4 billards de 3.10m)
Du vendredi 12h00 au dimanche fin d'après midi.

Article HN 5.4.08 – Matériel

1. **Tournois à 72 et 56 joueurs**
4 billards de 3.10m au moins, équipés de draps en très bon état de moins de 3 mois, billes neuves SUPER ARAMITH PRO CUP et 4 billards de 2.80m équipés de draps en bon état billes neuves SUPER ARAMITH PRO CUP.
2. **Tournoi à 40 joueurs**
2 billards de 3.10m, au moins, équipés de draps en très bon état de moins de 3 mois, billes neuves SUPER ARAMITH PRO CUP et 4 billards de 2.80m équipés de draps en bon état billes neuves SUPER ARAMITH PRO CUP.
3. **Tournoi à 56 joueurs**
3 billards de 3.10m, draps de moins de 1 mois, billes neuves SUPER ARAMITH PRO CUP et 3 billards de 2.80m draps en bon état, billes neuves SUPER ARAMITH PRO CUP.

Article HN 5.4.09 – Formule sportive

Barrage : 30pts

Pré-qualification et Qualification: 35pts

Tournoi principal : 40 pts

Prolongations : 10% de la distance en cas de match nul dans la phase finale en KO direct.

1. TOURNOI 72 JOUEURS

▪ Barrage

8 poules de 3 joueurs sont constituées par tirage au sort avec les 24 joueurs classés de la 49^{ème} place à la 72^{ème} du classement préliminaire pour le 1^{er} tournoi de la saison et ensuite du classement du circuit de tournois réactualisé après chaque tournoi.

Chaque poule comprend:

- 1 joueur classé de la 49^{ème} à la 56^{ème} place.
- 1 joueur classé de la 57^{ème} à la 64^{ème} place.
- 1 joueur classé de la 65^{ème} à la 72^{ème} place.

Les joueurs classés 1^{er} de chaque poule sont qualifiés pour la phase suivante.

▪ **Pré-qualification**

8 poules de 3 joueurs sont constituées par tirage au sort avec les 16 joueurs classés de la 33^{ème} place à la 48^{ème} du classement préliminaire pour le 1^{er} tournoi de la saison et ensuite du classement du circuit de tournois réactualisé après chaque tournoi plus 8 joueurs issus du barrage.

Chaque poule comprend:

- 1 joueur classé de la 33^{ème} à la 40^{ème} place.
- 1 joueur classé de la 41^{ème} à la 48^{ème} place.
- 1 joueur issu du "**barrage**".

Les joueurs classés 1^{er} de chaque poule sont qualifiés pour la phase suivante.

▪ **Qualification**

8 poules de 3 joueurs sont constituées par tirage au sort avec les 16 joueurs classés de la 17^{ème} place à la 32^{ème} du classement préliminaire pour le 1^{er} tournoi de la saison et ensuite du classement du circuit de tournois réactualisé après chaque tournoi. Les positions 24^{ème} et 32^{ème} sont éventuellement réservées aux 2 joueurs sélectionnés par la FFB.

Chaque poule comprend:

- 1 joueur classé de la 17^{ème} à la 24^{ème} place.
- 1 joueur classé de la 25^{ème} à la 32^{ème} place.
- 1 joueur issu des "**pré qualifications**".

Les joueurs classés 1^{er} de chaque poule sont qualifiés pour la phase suivante.

▪ **Tournoi principal**

8 poules de 3 joueurs sont constituées par tirage au sort avec les 16 joueurs MASTERS plus 8 joueurs issus des qualifications.

Chaque poule comprend:

- 1 joueur classé de la 1^{ère} à la 8^{ème} place.
- 1 joueur classé de la 9^{ème} à la 16^{ème} place.
- 1 joueur issu des "**qualifications**".

Les joueurs classés 1^{er} de chaque poule sont qualifiés pour les ¼ de finale.

2. TOURNOI 56 JOUEURS

▪ **Pré-qualification**

8 poules de 3 joueurs sont constituées par tirage au sort avec les 24 joueurs classés de la 33^{ème} place à la 56^{ème} du classement préliminaire pour le 1^{er} tournoi de la saison et ensuite du classement du circuit de tournois réactualisé après chaque tournoi.

Chaque poule comprend :

- 1 joueur classé de la 33^{ème} à la 40^{ème} place.
- 1 joueur classé de la 41^{ème} à la 48^{ème} place.
- 1 joueur classé de la 49^{ème} à la 56^{ème} place

Les joueurs classés 1^{er} de chaque poule sont qualifiés pour la phase suivante.

▪ **Qualification**

8 poules de 3 joueurs sont constituées par tirage au sort avec les 16 joueurs classés de la 17^{ème} place à la 32^{ème} du classement préliminaire pour le 1^{er} tournoi de la saison et ensuite du classement du circuit de tournois réactualisé après chaque tournoi. Les positions 24^{ème} et 32^{ème} sont éventuellement réservées aux 2 joueurs sélectionnés par la FFB.

Chaque poule comprend :

- 1 joueur classé de la 17^{ème} à la 24^{ème} place.
- 1 joueur classé de la 25^{ème} à la 32^{ème} place.
- 1 joueur issu des "**pré-qualifications**".

Les joueurs classés 1^{er} de chaque poule sont qualifiés pour la phase suivante.

▪ **Tournoi principal**

8 poules de 3 joueurs sont constituées par tirage au sort avec les 16 joueurs MASTERS plus 8 joueurs issus des qualifications.

Chaque poule comprend :

- 1 joueur classé de la 1^{ère} à la 8^{ème} place.
- 1 joueur classé de la 9^{ème} à la 16^{ème} place.
- 1 joueur issu des "**qualifications**".

Les joueurs classés 1^{er} de chaque poule sont qualifiés pour les ¼ de finale.

3. TOURNOI 40 JOUEURS

▪ **Qualification**

8 poules de 3 joueurs sont constituées par tirage au sort avec les 24 joueurs classés de la 17^{ème} place à la 40^{ème} du classement préliminaire pour le 1^{er} tournoi de la saison et ensuite du classement du circuit de tournois réactualisé après chaque tournoi. Les positions 24^{ème} et 32^{ème} sont éventuellement réservées aux 2 joueurs ESPOIRS sélectionnés par la FFB.

Chaque poule comprend :

- 1 joueur classé de la 17^{ème} à la 24^{ème} place.
- 1 joueur classé de la 25^{ème} à la 32^{ème} place.
- 1 joueur classé de la 33^{ème} à la 40^{ème} place

Les joueurs classés 1^{er} de chaque poule sont qualifiés pour la phase suivante.

▪ **Tournoi principal**

8 poules de 3 joueurs sont constituées par tirage au sort avec les 16 joueurs MASTERS plus 8 joueurs issus du tournoi de qualification.

Chaque poule comprend:

- 1 joueur classé de la 1^{ère} à la 8^{ème} place.
- 1 joueur classé de la 9^{ème} à la 16^{ème} place.
- 1 joueur issu des "**qualifications**".

Les joueurs classés 1^{er} de chaque poule sont qualifiés pour les ¼ de finale.

- Dans toutes les phases, si au classement final d'une poule, deux joueurs sont à égalité aux points de match, à la Moyenne Générale, à la moyenne particulière et à la (aux) meilleure(s) série(s), il sera procédé pour les départager aux prolongations selon le fonctionnement décrit dans l'article HN 5.3.07.

Si les trois joueurs sont à égalité à la Moyenne Générale, à la moyenne particulière, à la (aux) meilleure(s) série(s), on rejoue la poule sur la distance des prolongations selon le fonctionnement décrit dans l'article HN 5.3.07.

- Les matchs de poules se déroulent suivant les horaires définis par les tableaux en annexe
- Les matchs de ¼ de finale, ½ finale et la finale se jouent en KO direct.

Le tirage au sort pour constituer les 8 premières poules sera effectué 30 minutes avant le début du tournoi. Une pause de 30 minutes entre chaque tournoi de 24 joueurs sera observée pour effectuer le tirage au sort.

Article HN 5.4.10 – Engagements

1. Formalités

- L'engagement doit être effectué obligatoirement en ligne sur le site Fédéral.
- La période d'inscription pour chaque tournoi débute 6 semaines avant le tournoi concerné, le jeudi à 18h00 et se termine 3 semaines avant, le jeudi à 18h00.
- Le paiement des droits d'engagements est à effectuer auprès de l'organisateur le jour même de la compétition.

2. Joueur forfait

A partir du vendredi 18h00 de la semaine qui précède le début du tournoi, le joueur qui déclare forfait est suspendu pour le premier tournoi dans lequel il est engagé et retenu. Cette suspension ne peut pas faire l'objet d'un appel devant la Commission de Discipline Nationale.

Article HN 5.4.11 – Direction de jeu – Arbitrage

La direction de jeu et la saisie des résultats sur les sites officiels sont à la charge de l'organisateur qui peut se rapprocher de la CSNC pour des conseils ou assistance.

Un panel d'arbitres officiels est OBLIGATOIRE pour le tournoi principal.

A partir des matchs du "**Tournoi Principal**", on utilisera le chronométrage (45 secondes article 6.4.15 du livret général) pour réaliser chaque point à l'aide d'un appareil adapté et validé par la FFB.

Les matchs de poules pour le tournoi barrage, le tournoi de pré qualification et le tournoi de qualification, en cas de manque d'arbitre, devront être dirigés par le joueur exempt de la poule. Le joueur qui veut se soustraire à cette obligation pourra présenter un arbitre pour le remplacer, ce dernier sera agréé par le Directeur de jeu.

La tenue des joueurs doit être celle définie pour les joueurs MASTERS (voir l'article 2.2.10 du livret général).

Les joueurs sont convoqués aux horaires définis par les tableaux en annexe. En cas de retard sur l'horaire prévu, les matchs de poules pourront se jouer en NON-STOP. En cas d'avance sur l'horaire et même si les joueurs sont prêts, les matchs ne commenceront qu'à l'heure prévue.

Tout joueur qui ne s'est pas présenté 10 minutes après l'annonce de son match est DISQUALIFIÉ.

Il est déclaré forfait général. Tous ses matchs déjà joués sont annulés.

Néanmoins, les performances de ses adversaires sont retenues pour calculer uniquement une moyenne.

- Si un joueur est disqualifié lors du déroulement d'une poule, celle-ci se joue à 2 joueurs (matchs doublés).
- Si un joueur est disqualifié à partir des ¼ de finale, le joueur présent est déclaré vainqueur.
- Un joueur en retard de moins de 10 minutes ne pourra prétendre participer à la séance d'essai des billards.
- En cas de retard supérieur aux délais autorisés ou en cas d'abandon en cours de compétition, le joueur est suspendu pour le premier tournoi dans lequel il est engagé et retenu. Cette suspension ne peut pas faire l'objet d'un appel devant la Commission de Discipline Nationale.
- Il doit être rappelé aux arbitres de veiller à l'application de l'article 6.4.15 relatif à la limitation de temps.

Article HN 5.4.12 – Intendance

L'organisateur est responsable de l'intendance durant toute la compétition.

L'organisateur doit proposer aux joueurs un choix d'hôtels et de restaurants et, dans la mesure du possible, prévoir une restauration rapide et de proximité facilitant le déroulement du non-stop.

Si les installations le permettent et sans obligation, les organisateurs pourront diffuser de la musique d'ambiance.

Article HN 5.4.13 – Convocation des joueurs

L'organisateur adresse les convocations aux joueurs retenus et un courrier à l'ensemble des remplaçants éventuels leur indiquant leur position sur la liste d'attente, dès que la liste est arrêtée définitivement, en accord avec le Responsable de la CSNC.

Article HN 5.4.14 – Suivi sportif

La gestion sportive du tournoi doit être assurée à l'aide d'un support informatique. L'organisateur doit disposer d'un micro-ordinateur type PC équipé d'un logiciel Microsoft Excel 97 minimum.

La CSNC gère le classement permanent du circuit.

La CSNC est seule habilitée à statuer sur les cas non expressément prévus au règlement.

Article HN 5.4.15 – Conditions financières

Voir les dispositions particulières diffusées au début de chaque saison

TOURNOI SUR 8 BILLARDS

Horaires		8 Billards (4x3.10 et 4x2.80) 72 joueurs	8 Billards (4x3.10 et 4x2.80) 56 joueurs
 VENDREDI 	8 h 30	POULES DE BARRAGE <u>3 Séances de jeu</u> 24 joueurs répartis en 8 poules de 3 sur 8 billards Les 1 ^{ers} de poules sont qualifiés pour le tour suivant	
	10 h 15		
	12 h 00		
	13 h 45	POULES DE PRE-QUALIFICATION <u>3 Séances de jeu</u> 24 joueurs répartis en 8 poules de 3 sur 8 billards Les 1 ^{ers} de poules sont qualifiés pour le tour suivant	POULES DE PRE-QUALIFICATION <u>3 Séances de jeu</u> 24 joueurs répartis en 8 poules de 3 sur 8 billards Les 1 ^{ers} de poules sont qualifiés pour le tour suivant
	15 h 30		
	17 h 15		
	19 h 00	POULES DE QUALIFICATION <u>3 Séances de jeu</u> 24 joueurs répartis en 8 poules de 3 sur 8 billards Les 1 ^{ers} de poules sont qualifiés pour le tour suivant	POULES DE QUALIFICATION <u>3 Séances de jeu</u> 24 joueurs répartis en 8 poules de 3 sur 8 billards Les 1 ^{ers} de poules sont qualifiés pour le tour suivant
	20 h 45		
	22 h 30		
 SAMEDI 	10 h 00	TOURNOI PRINCIPAL <u>6 Séances de jeu</u> Entrée des joueurs TETES DE SERIES 1 à 16 24 joueurs répartis en 8 poules de 3 sur 4 billards de 3.10m Les 1 ^{ers} de poules sont qualifiés pour les quarts de finales.	TOURNOI PRINCIPAL <u>6 Séances de jeu</u> Entrée des joueurs TETES DE SERIES 1 à 16 24 joueurs répartis en 8 poules de 3 sur 4 billards de 3.10m Les 1 ^{ers} de poules sont qualifiés pour les quarts de finales.
	12 h 00		
	14 h 00		
	16h 00		
	18 h 00		
	20 h 00		
 DIMANCHE 	11 h 00	QUARTS DE FINALE	QUARTS DE FINALE
	14 h 00	DEMI-FINALES	DEMI-FINALES
	16 h 00	FINALE	FINALE

TOURNOI SUR 6 BILLARDS

HORAIRES		6 Billards (3x3.10 et 3x2.80) 56 joueurs	6 Billards (2x3.10 et 4x 2.80) 40 joueurs	6 Billards (4x3.10 et 2x 2.80) 40 joueurs
VENDREDI	8 h 30	POULES DE PRE QUALIFICATION <u>4 Séances de jeu</u> 24 joueurs répartis en 8 poules de 3 sur 6 billards Les 1 ^{ers} de poules sont qualifiés pour le tour suivant	POULES DE QUALIFICATION <u>4 Séances de jeu</u> 24 joueurs répartis en 8 poules de 3 sur 6 billards Les 1 ^{ers} de poules sont qualifiés pour le tour suivant	
	10 h 15			
	12 h 00			
	13 h 45			
	16 h 00	POULES DE QUALIFICATION <u>4 Séances de jeu</u> 24 joueurs répartis en 8 poules de 3 sur 6 billards Les 1 ^{ers} de poules sont qualifiés pour le tour suivant	POULES DE PRE QUALIFICATION <u>4 Séances de jeu</u> 24 joueurs répartis en 8 poules de 3 sur 6 billards Les 1 ^{ers} de poules sont qualifiés pour le tour suivant	
	17 h 45			
	19 h 30			
	21 h 15			
SAMEDI	8 h 30	TOURNOI PRINCIPAL <u>8 Séances de jeu</u> Entrée des joueurs TETES DE SERIES 1 à 16 24 joueurs répartis en 8 poules de 3 sur 3 billards de 3.10m Les 1 ^{ers} de poules sont qualifiés pour les quarts de finales	TOURNOI PRINCIPAL <u>12 Séances de jeu</u> Entrée des joueurs MASTERS 24 joueurs répartis en 8 poules de 3 sur 2 billards de 3.10m Les 1 ^{ers} de poules sont qualifiés pour les quarts de finales	POULES DE QUALIFICATION <u>4 Séances de jeu</u> 24 joueurs répartis en 8 poules de 3 sur 6 billards Les 1 ^{ers} de poules sont qualifiés pour le tour suivant
	10 h 15			
	12 h 00			
	13 h 45			
	15 h 30			
	17 h 15			
	19 h 00			
	20 h 45			TOURNOI PRINCIPAL <u>6 Séances de jeu</u> Entrée des joueurs TETES DE SERIES 1 à 16 24 joueurs répartis en 8 poules de 3 sur 4 billards de 3.10m Les 1 ^{ers} de poules sont qualifiés pour les quarts de finales.
DIMANCHE	9 h 00	QUARTS DE FINALE	QUARTS DE FINALE	
	11 h 00	QUARTS DE FINALE	QUARTS DE FINALE	QUARTS DE FINALE
	14 h 00	DEMI-FINALES	DEMI-FINALES	DEMI-FINALES
	16 h 00	FINALES	FINALES	FINALES

Chapitre V

CIRCUIT NATIONAL ARTISTIQUE

Voir le livret « *Code sportif Billard Carambole - Billard Artistique* ».

CHAPITRE VI

LE 5 QUILLES

Voir le livret « *Code sportif Billard Carambole - Billard 5 Quilles* ».

CHAPITRE VII

COMPETITIONS INTERNATIONALES

Article HN 5.7.01 – Définition

Les Championnats internationaux sont régis par les règlements des instances internationales. Les dispositions suivantes concernent l'attribution des épreuves confiées à la FFB et la sélection de ses représentants.

Article HN 5.7.02 – Attribution

Toute demande d'organisation d'une épreuve internationale de la part d'un club ou d'un organisme indépendant doit être adressée au Secrétariat Fédéral.

Le dossier doit comprendre :

- un courrier de motivation du président de l'organisme demandeur
- un courrier du président de la Ligue d'appartenance confirmant son avis favorable
- le budget prévisionnel de la compétition

Tous renseignements concernant le cahier des charges de la manifestation et les conditions financières sont disponibles auprès du Secrétariat Fédéral ou de la CSNC

Si l'attribution du Championnat est accordée par la CSNC, la FFB demandera à l'organisateur le règlement par chèque des droits d'organisation avant d'effectuer les démarches officielles auprès de l'organisme international concerné.

Article HN 5.7.03 – Sélection des joueurs nationaux pour les compétitions internationales

Pour toutes les compétitions internationales, le DTN de la FFB sélectionne les joueurs en fonction des dispositions circonstanciées propres à chaque épreuve.

1. SELECTION EN EQUIPE DE FRANCE

Tous modes de jeu sauf « 3 Bandes » et « 5 Quilles », pour toutes les catégories (« toutes catégories », « féminines », « cadets », « juniors ») :

La sélection des membres de l'équipe de France, pour chaque épreuve internationale, est réalisée par le Directeur Technique National après avis de la commission sportive concernée. Sont pris en compte les résultats obtenus dans les dernières épreuves internationales et nationales de la spécialité correspondante, ainsi que le niveau de performance atteint.

Spécialités « 3 Bandes » (spécialité « reconnue de haut niveau ») :

Pour la catégorie « Juniors »

La sélection pour le Championnat d'Europe est réalisée sur la base des résultats du dernier Championnat de France.

La sélection pour le Championnat du Monde est réalisée sur la base des résultats du dernier Championnat de France et du dernier Championnat d'Europe.

Pour la catégorie « féminines »

La sélection pour le Championnat d'Europe est réalisée sur la base des résultats du dernier Championnat de France.

La sélection pour le Championnat du Monde est réalisée sur la base des résultats du dernier Championnat de France et du dernier Championnat d'Europe.

Pour la catégorie « toutes catégories »

Trois types d'épreuves génèrent des modalités de sélections différentes :

a. Championnats d'Europe (CE) et Championnats du Monde (CM) en épreuve individuelle, et l'épreuve des Jeux Mondiaux (type 1)

Pour chaque épreuve individuelle des championnats d'Europe ou championnats du Monde, les joueurs sélectionnés par la FFB le sont sur la base d'un classement « sélections internationales » établi sur les bases suivantes :

- Cumul des points des quatre meilleurs résultats sur les cinq derniers tournois nationaux du calendrier sportif FFB (épreuve « masters »),
- Attribution de points en fonction du classement au dernier championnat de France,
- Application d'un coefficient au nombre total de points (ce coefficient sera la moyenne générale du joueur réalisée sur les cinq derniers tournois nationaux inscrits au calendrier et le dernier championnat de France).

Un tableau présentant les différentes épreuves internationales de la spécialité est publié sur le site internet fédéral et indique la date limite jusqu'à laquelle les compétitions nationales, Tournois Nationaux et finale du Championnat de France, sont prises en compte pour les sélections.

Ce tableau est susceptible d'être modifié en fonction des changements qui peuvent intervenir dans les calendriers sportifs de la CEB ou de l'UMB.

Un joueur obtenant une médaille dans une épreuve internationale individuelle (Seniors), quelle que soit la médaille, est sélectionné pour l'épreuve internationale suivante (en place 1, 2 ou 3 dans la sélection).

b. Championnats d'Europe et Championnats du Monde en épreuve par équipe nationale (type 2)

Pour chaque épreuve par équipe nationale, l'équipe est composée en fonction des critères suivant :

- Cohésion possible entre les joueurs formant l'équipe
- Résultats sportifs retenus pour les épreuves individuelles en CE et CM

La composition de l'équipe est arrêtée par le DTN sur proposition de la CSN Carambole.

c. Tournois internationaux comptant pour le classement européen et le classement mondial (type 3)

Pour chaque tournoi international CEB-UMB, un ou plusieurs joueurs sont sélectionnés pour y représenter la FFB suivant les critères suivant :

- Les joueurs retenus sont inscrits sur les listes « sportifs de haut niveau » ou « Espoirs de haut niveau » du Ministère chargé des Sports,
- Les joueurs retenus figurent parmi les meilleurs spécialistes français (voir « tableau des sélections internationales » indiqué en 1°) et le classement mondial UMB,
- Un joueur obtenant une médaille dans une épreuve internationale individuelle (seniors)
- Les joueurs retenus figurent parmi les meilleurs potentiels dans la spécialité (résultats dans les championnats Juniors, rapport entre le classement dans le « tableau des sélections internationales » et l'âge)

La liste des joueurs retenus est arrêtée par le DTN sur proposition de la CSN Carambole.

Spécialité « 5 quilles » :

Pour la catégorie « Juniors »

La sélection pour le Championnat d'Europe individuel est réalisée sur la base des résultats des qualifications organisées à cet effet et à condition que le niveau de jeu des joueurs sélectionnables soit suffisant.

Pour la catégorie « toutes catégories »

Deux types d'épreuves généreront des modalités de sélections différentes :

a. Championnats d'Europe (CE), et Championnats du Monde (CM) en épreuve individuelle (type 1)

Pour chaque épreuve individuelle des championnats d'Europe ou championnats du Monde, les joueurs sélectionnés par la FFB le sont sur la base d'un classement « sélections internationales » établi sur les bases suivantes :

- Cumul des points des quatre meilleurs résultats sur les cinq derniers tournois nationaux du calendrier sportif FFB.
- Attribution de points en fonction du classement au dernier championnat de France, selon la même base que l'épreuve « masters » des tournois nationaux, augmenté d'un coefficient de 1,5.

Un tableau présentant les différentes épreuves internationales de la spécialité est publié sur le site internet fédéral et indique la date limite jusqu'à laquelle les compétitions nationales, Tournois Nationaux et finale du Championnat de France, sont prises en compte pour les sélections.

Ce tableau est susceptible d'être modifié en fonction des changements qui peuvent intervenir dans les calendriers sportifs de la CEB ou de l'UMB.

Un joueur obtenant une médaille dans une épreuve internationale individuelle (Seniors), quelle que soit la médaille, est sélectionné pour l'épreuve internationale suivante (en place 1, 2 ou 3 dans la sélection).

b. Championnats d'Europe en épreuve par équipe nationale (type 2)

Pour chaque épreuve par équipe nationale, l'équipe est composée en fonction des critères suivants :

- Cohésion possible entre les joueurs formant l'équipe.
- Comportement lors des épreuves précédentes de même nature.
- Résultats sportifs retenus pour les épreuves individuelles en CE et CM.

La composition de l'équipe est arrêtée par le DTN sur proposition de la CSN Carambole.

**Tableaux des compétitions nationales et internationales organisées
pour chaque catégorie dans les diverses spécialités
du Billard Carambole**

Signification des sigles utilisés :

Tournois nationaux : TN

Championnats de France : CF

Championnats d'Europe individuel : CE

Championnats du Monde individuel : CM

Championnats d'Europe par équipes nationales : CE Eq. nat.

Championnats du Monde par équipes nationales : CM Eq. nat.

« Toutes catégories »

Spécialités	TN	CF	CE	CM	CE Eq. nat.	CM Eq. nat.
Partie libre		X	X			
Cadre 47/2	X	X	X	X		
Cadre 47/1		X	X			
Cadre 71/2	X	X	X	X		
1 Bande	X	X	X	X		
3 Bandes	X	X	X	X	X	X
Artistique	X	X	X	X		
5 quilles	X	X	X	X	X	

« Féminines »

Spécialités	TN	CF	CE	CM
Partie Libre	X	X	X	
3 Bandes		X	X	X

« Juniors »

Spécialités	TN	CF	CE	CM
Partie Libre		X	X	
Cadre 47/2		X	X	
3 Bandes		X	X	X
5 Quilles			X	

« Cadets »

Spécialités	TN	CF	CE	CM
Partie Libre		X	X	
3 Bandes		X	X	